

2026

MDA
КАТАЛОГ





ЗОШТО ДА ГО ОДБЕРЕТЕ **FUEGO?**

Во Fuego веруваме дека големите домашни апарати треба да обезбедат совршен баланс на **технологија, сигурност и современ дизајн**. Нашите MDA решенија се создадени за да го унапредат секојдневното живеење со паметни функции, моќни перформанси и долготрајна издржливост.

Секој производ поминува низ строги тестови за квалитет за да се гарантираат **постојани резултати и сигурна ефикасност**, овозможувајќи вашиот дом да функционира беспрекорно и без напор. Со силен фокус на енергетски ефикасни иновации и современо инженерство, апаратите Fuego MDA се создадени да работат тивко, ефикасно и економично – без компромис.

Ние ги комбинираме **модерната естетика и практичната функционалност**, дизајнирајќи апарати што се вклопуваат беспрекорно во секоја кујна или домашна средина. Од прецизно готвење, преку лесно чистење, до оптимално зачувување на храната – Fuego нуди решенија што го прават секое домаќинство поаметно и поефикасно.



01

МАШИНИ ЗА САДОВИ-

САМОСТОЈНИ И ЗА ВГРАДУВАЊЕ (6-9СТРАНА)

(10-27СТРАНА) 02

МДА ГОТВЕЊЕ



03

ПЕРЕЊЕ (28-33СТРАНА)

МАШИНИ ЗА ПЕРЕЊЕ, МАШИНИ ЗА СУШЕЊЕ, МАШИНИ ЗА ПЕРЕЊЕ + СУШЕЊЕ

04

(34-45СТРАНА) ФРИЖИДЕРИ

ФРИЖИДЕРИ СО ЕДНА ВРАТА, КОМБИНИРАНИ ФРИЖИДЕРИ, ГОЛЕМИ ФРИЖИДЕРИ, ФРИЖИДЕРИ ЗА ВГРАДУВАЊЕ



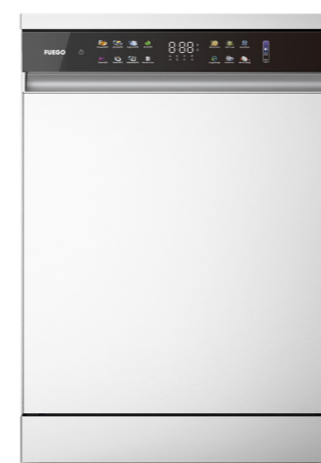
МАШИНИ ЗА САДОВИ

Машините за садови Фуего обезбедуваат беспрекорно чистење со минимален напор благодарение на напредните програми за миење и оптимизираните водни циклуси. Конструирани за тивка работа и енергетска ефикасност, тие гарантираат одлични перформанси при секое полнење. Достапни како самостојни и модели за вградување, тие се вклопуваат совршено во секој распоред на кујна.

МИЕЊЕ САДОВИ



МОДЕЛ	DWFGMTT 500621 W	DWFGMFS 450622 W	DWFGSW 6092 FSW
	DWFGMTT 500621 S	DWFGMFS 450622 SI	DWFGSW 6092 FSIX
ЕНЕРГЕТСКА ЕФИКАСНОСТ	A+	A++	E
КАПАЦИТЕТ	6 КОМПЛЕТИ	9 КОМПЛЕТИ	13 КОМПЛЕТИ
ДИМЕНЗИИ	55x43.8x50cm	84.5 x 44.8 x 60cm	598*598*845 mm
ОДЛОЖЕН СТАРТ	1-24Ч	1-24Ч	1-24Ч
ПРОГРАМИ	7	6	9
LED ДИСПЛЕЈ	✓	✓	✓
ЗАКЛУЧУВАЊЕ ЗА ДЕЦА	✓	✓	✓
ПОТРОШУВАЧКА НА ЕНЕРГИЈА КWH/100	61kWh	70kWh	✗
НИВО НА БУЧАВА	49dB	49dB	49dB
ПОТРОШУВАЧКА НА ВОДА ПО ЦИКЛУС	6.5L	9L	✗
СЕРТИФИКАТИ	CE/ROSH	CE/ROSH	CE/CB/ERP/RoHS/REACH/GS



МОДЕЛ	DWFGSW 6083 FSIX
ЕНЕРГЕТСКА ЕФИКАСНОСТ	B
КАПАЦИТЕТ	15 КОМПЛЕТИ
ДИМЕНЗИИ	598*598*845 mm
ДВОЈНО МИЕЊЕ	✓
ПРОГРАМИ	8
LED ДИСПЛЕЈ ВО БОЈА	✓
СУШЕЊЕ СО ТОПОЛ ВОЗДУХ	✓
АВТОМАТСКА ВРАТА	✓
НИВО НА БУЧАВА	46dB
МОТОР	BLDC
СЕРТИФИКАТИ	CE/CB/ERP/ROHS/REACH/GS





МОДЕЛ	DWFGSW 45102 BIE	DWFGSW 4583 BI
ЕНЕРГЕТСКА ЕФИКАСНОСТ	E	B
КАПАЦИТЕТ	10 КОМПЛЕТИ	10 КОМПЛЕТИ
ДИМЕНЗИИ	448*555*815 mm	448*555*815 mm
ПРОГРАМИ	8	8
LED ДИСПЛЕЈ ВО БОЈА	✗	✓
СУШЕЊЕ СО ТОПОЛ ВОЗДУХ	НИВО НА ПРСКАЊЕ: ГОРНО + СРЕДНО + ДОЛНО	НИВО НА ПРСКАЊЕ: ГОРНО + СРЕДНО + ДОЛНО
НИВО НА БУЧАВА	53dB	49dB
МОТОР	АС	АС
СЕРТИФИКАТИ	CE/CB/ERP/ROHS/REACH/GS	CE/CB/ERP/RoHS/REACH/GS

МИЕЊЕ САДОВИ



МОДЕЛ	DWFGSW 60138 BI	DWFGSW 6083 BI
ЕНЕРГЕТСКА ЕФИКАСНОСТ	E	B
КАПАЦИТЕТ	13 КОМПЛЕТИ	15 КОМПЛЕТИ
ДИМЕНЗИИ	600*560*815mm	600*560*815 mm
МОТОР	АС	BLDC
ПРОГРАМИ	8	8
КОНТРОЛЕН ПАНЕЛ	ГОРНА КОНТРОЛА + 5 МЕХАНИЧКИ КОПЧИЊА	ГОРНА КОНТРОЛА + 16 КОПЧИЊА НА ДОПИР
НИВО НА ПРСКАЊЕ	ГОРНО + СРЕДНО + ДОЛНО	ГОРНО + СРЕДНО + ДОЛНО
НИВО НА БУЧАВА	53dB	49dB
СЕРТИФИКАТИ	CE/CB/ERP/ROHS/REACH/GS	CE/CB/ERP/ROHS/REACH/GS

- АВТОМАТСКА ВРАТА
- UV ХИГИЕНА
- СУШЕЊЕ СО ТОПОЛ ВОЗДУХ
- ДВОЈНО МИЕЊЕ



MDA ГОТВЕЊЕ

АПАРАТИТЕ ЗА ГОТВЕЊЕ FUEGO нудат прецизна контрола, брзо загревање и иновативна технологија создадена за да го поедностави секој кулинарски зафат. Нашите аспиратори, плотни, микробранови печки, фурни и шпорети обезбедуваат извонредна функционалност и современа удобност. Секој производ комбинира енергетски ефикасни перформанси со елегантен, современ дизајн, прилагоден на потребите на модерните домови.

- Аспиратори
- Плотни
- Микробранови печки
- Фурни
- Шпорети

MDA ГОТВЕЊЕ



1 АСПИРАТОРИТЕ FUEGO обезбедуваат моќно, но тивко извлекување на воздухот, гарантирајќи чиста и свежа средина за готвење. Со елегантен дизајн и сигурни филтрациски системи, тие ја подобруваат и функционалноста и естетиката на кујната.



HDFGTM 52350 BIIX-INOX

МОДЕЛ	HDFGTM 52350 B1B	HFGTM60TB1X
ВШМУКУВАЧКА МОЌ	350m ³ /hr	345m ³ /hr
БРЗИНА	КОПЧЕ СО 3 БРЗИНИ	ПРЕКИНУВАЧ СО 2 БРЗИНИ
ДИМЕНЗИИ	525*291*133mm	595*300*161mm
ФИЛТЕР	АЛУМИНИУМСКИ ФИЛТЕР СО 3 СЛОЈА	АЛУМИНИУМСКИ ФИЛТЕР СО 3 СЛОЈА
КАРБОНСКИ ФИЛТЕР	CF150- 1 ФИЛТЕР	CF150- 2 ФИЛТРИ
ИЗЛЕЗЕН ОТВОР	Φ=150mm	Φ=120mm
LED СВЕТИЛКИ	2x1.5w	1x2w
МОТОР	1x65w	2x80w
СЕРТИФИКАТИ	CE LVD CE EMC	CE LVD CE EMC
	АСПИРАТОР ЗА ВГРАДУВАЊЕ ШИРОК 52СМ ИНОКС ПАНЕЛ СО ПРЕМАЗ + ЦИНКОВ КАРБИН	АСПИРАТОР НА ИЗВЛЕКУВАЊЕ ШИРОК 60СМ #430SS ПАНЕЛ + ЦИНКОВ КАПАК



МОДЕЛ	HFGTM60TB1B
ВШМУКУВАЧКА МОЌ	345m ³ /hr
БРЗИНА	ПРЕКИНУВАЧ СО 2 БРЗИНИ
ДИМЕНЗИИ	595*300*161mm
ФИЛТЕР	АЛУМИНИУМСКИ ФИЛТЕР СО 3 СЛОЈА
КАРБОНСКИ ФИЛТЕР	CF150- 2 ФИЛТРИ
ИЗЛЕЗЕН ОТВОР	Φ=120mm
LED СВЕТИЛКИ	1x2w
МОТОР	2x80w
СЕРТИФИКАТИ	CE LVD CE EMC
	АСПИРАТОР НА ИЗВЛЕКУВАЊЕ ШИРОК 60СМ #430 ЦРН ПАНЕЛ + ЦИНКОВ КАПАК

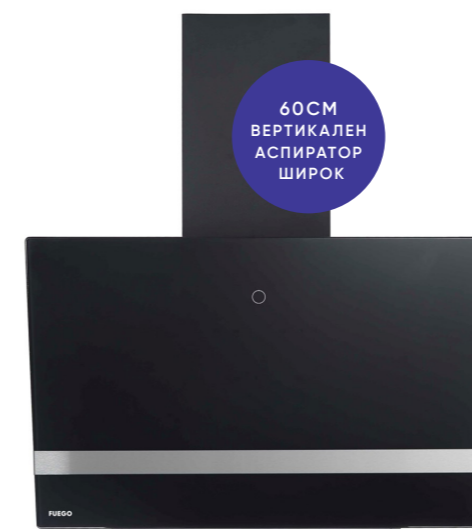


МОДЕЛ	CHFMT75PB	CHFMT60DGB
ВШМУКУВАЧКА МОЌ	750m ³ /hr	500m ³ /hr
БРЗИНА	КОПЧЕ СО 3 БРЗИНИ	КОПЧЕ СО 3 БРЗИНИ
ДИМЕНЗИИ	745*500*295mm	595*329*305mm
ФИЛТЕР	АЛУМИНИУМСКИ ФИЛТЕР СО 5 СЛОЈА	АЛУМИНИУМСКИ ФИЛТЕР СО 3 СЛОЈА
ИЗЛЕЗЕН ОТВОР	Φ=150mm	Φ=150mm со црево 2m
LED СВЕТИЛКИ	1x2w	2x1.5w
МОТОР	1x230w	1x65w
СЕРТИФИКАТИ	CE LVD CE EMC	CE LVD CE EMC

КУЌИШТЕ СО ЦРН ПРЕМАЗ

КУЌИШТЕ СО ЦРН ПРЕМАЗ + СТАКЛЕН ПАНЕЛ

• ОЏАК: 2x400mm



МОДЕЛ	CHFMT60DGBX
ВШМУКУВАЧКА МОЌ	350m ³ /hr
ПРЕКИНУВАЧ	ПРЕКИНУВАЧ НА ДОПИР СО ПРСТ
ДИМЕНЗИИ	595*386*379mm
ФИЛТЕР	АЛУМИНИУМСКИ ФИЛТЕР СО 5 СЛОЈА
ОЏАК	2x400mm
ИЗЛЕЗЕН ОТВОР	Φ=150mm со црево 2m
LED СВЕТИЛКИ	2x1.5w
МОТОР	1x65w
СЕРТИФИКАТИ	CE LVD CE EMC

• КУЌИШТЕ СО ЦРН ПРЕМАЗ + СТАКЛЕН ПАНЕЛ



МОДЕЛ	CHF60DGB-R
ВШМУКУВАЧКА МОЌ	750m ³ /hr
ПРЕКИНУВАЧ	ПРЕКИНУВАЧ НА ДОПИР СО ПРСТ
ДИМЕНЗИИ	595*386*379mm
ФИЛТЕР	АЛУМИНИУМСКИ ФИЛТЕР СО 5 СЛОЈА
ОЏАК	2x400mm
ИЗЛЕЗЕН ОТВОР	Ф=150mm со црево 2m
LED СВЕТИЛКИ	2x1.5w
МОТОР	1x230w
СЕРТИФИКАТИ	CE LVD CE EMC

- КУЌИШТЕ СО ЦРН ПРЕМАЗ + СТАКЛЕН ПАНЕЛ
- КУЌИШТЕ СО ЦРН ПРЕМАЗ + СТАКЛЕН ПАНЕЛ
- АВТОМАТСКО ОТВОРАЊЕ СО ДАЛЕЧИНСКИ УПРАВУВАЧ



МОДЕЛ	CHF90DGB
ВШМУКУВАЧКА МОЌ	750m ³ /hr
КОПЧЕ	КОПЧЕ СО 3 БРЗИНИ
ДИМЕНЗИИ	895*385*370mm
ФИЛТЕР	АЛУМИНИУМСКИ ФИЛТЕР СО 5 СЛОЈА
ОЏАК	2x400mm
ИЗЛЕЗЕН ОТВОР	Ф=150mm со црево 2m
LED СВЕТИЛКИ	2x1.5w
МОТОР	1x230w
СЕРТИФИКАТИ	CE LVD CE EMC

- КУЌИШТЕ СО ЦРН ПРЕМАЗ + СТАКЛЕН ПАНЕЛ

2 FUEGO ПЛОТНИ

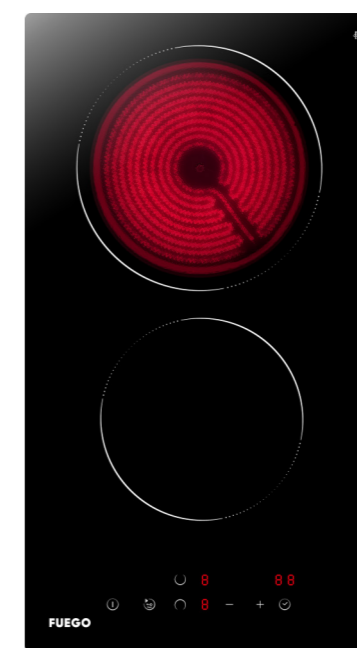
Нашите плотни нудат брза топлинска реакција, стабилна контрола на температурата и безбедна работа. Достапни во керамички, индукциски и гасни варијанти, тие им овозможуваат на корисниците целосна флексибилност во стилот на готвење.



МДА ГОТВЕЊЕ



FUEGO ПЛОТНИ



МОДЕЛ	HVFGPE 30302T	HVFGPE 30352TI
МОКНОСТ	3000W	3500W
ПРЕДНА ЛЕВА ЗОНА	1200w / 165mm	1500w; BOOST 1800w / 160mm
ЗАДНА ЛЕВА ЗОНА	1800w / 200mm	1800w; BOOST 2200w / 180mm
СТАКЛО	KANGER VITRO КЕРАМИЧКО СТАКЛО	KANGER СТАКЛО
НИВО НА МОКНОСТ	9	9
ТАЈМЕР	99	99
ДИМЕНЗИИ	288*520*51mm	288*520*61mm
СЕРТИФИКАТИ	CE LVD CE EMC	CE LVD CE EMC
НЕТО ТЕЖИНА	4KG	4KG
ДОЛЖИНА НА КАБЕЛ (М)	3*1.5mm ² кабел за напојување, 1m	2*1.5mm ² кабел за напојување, 1m
АВТОМАТСКО ИСКЛУЧУВАЊЕ	✓	✓
ЗАШТИТА ОД ПРЕГРЕВАЊЕ	✓	✓
ЗАКЛУЧУВАЊЕ ЗА ДЕЦА	✓	✓
ИНДИКАТОР ЗА ОСТАНАТА ТОПЛИНА	✓	✓
ЗАШТИТА ОД ПРЕЛЕВАЊЕ	✓	✓

FUEGO ПЛОТНИ

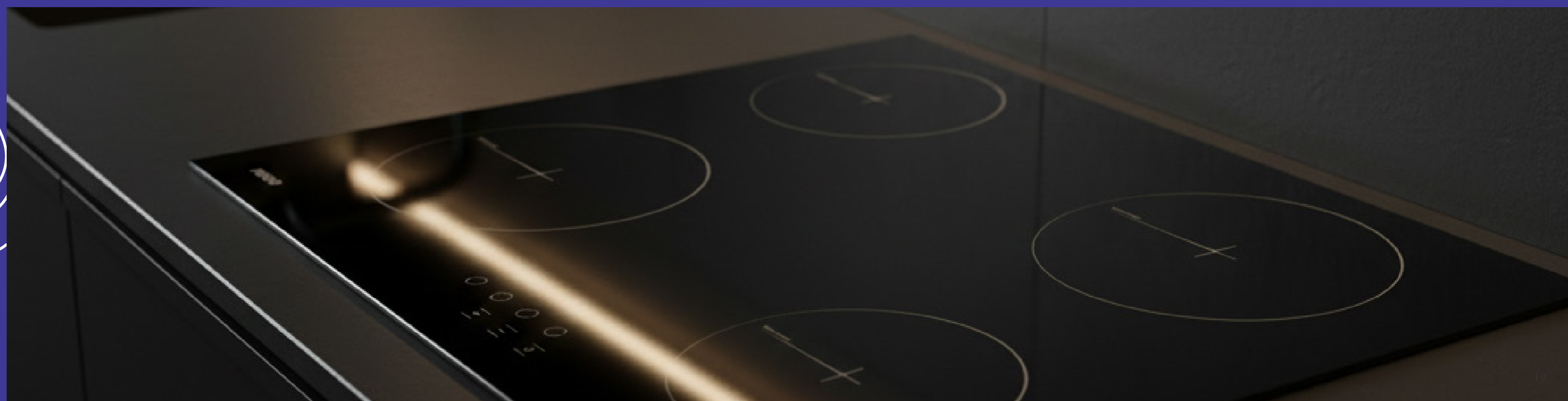


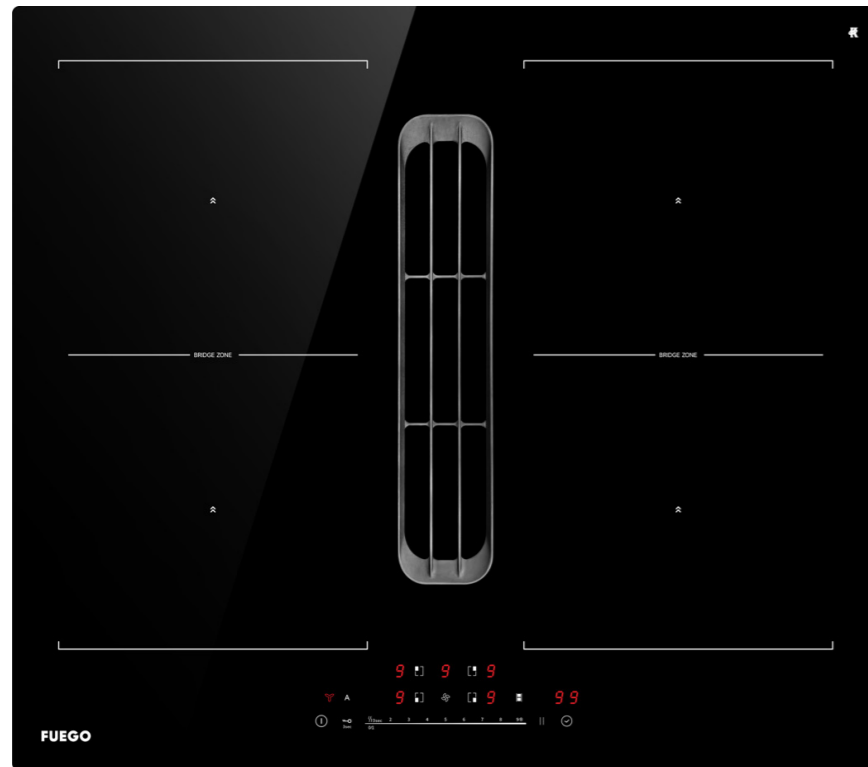
МОДЕЛ	HBFGE 60604T	HBFGE 60573T
МОЌНОСТ	6000W	5700W
ПРЕДНА ЛЕВА ЗОНА	1800w/ 200mm	1800w / 200mm
ЗАДНА ЛЕВА ЗОНА	1200w / 165mm	1200w / 165mm
ЗАДНА ДЕСНА ЗОНА	1800w / 200mm	2700/1950/1050)w / (300/228/150)mm
ПРЕДНА ДЕСНА ЗОНА	1200w / 165mm	×
СТАКЛО	KANGER СТАКЛО	KANGER СТАКЛО
НИВО НА МОЌНОСТ	9	9
ДИМЕНЗИИ	590*520*51 mm	590*520*51 mm
СЕРТИФИКАТИ	CE LVD CE EMC	CE LVD CE EMC
НЕТО ТЕЖИНА	8KG	9KG
ДОЛЖИНА НА КАБЕЛ (М)	5*1.5mm2 кабел за напојување,1m	5*1.5mm2 кабел за напојување,1m
АВТОМАТСКО ИСКЛУЧУВАЊЕ	✓	✓
ЗАШТИТА ОД ПРЕГРЕВАЊЕ	✓	✓
ЗАКЛУЧУВАЊЕ ЗА ДЕЦА	✓	✓
ИНДИКАТОР ЗА ОСТАНАТА ТОПЛИНА	✓	✓

FUEGO ПЛОТНИ

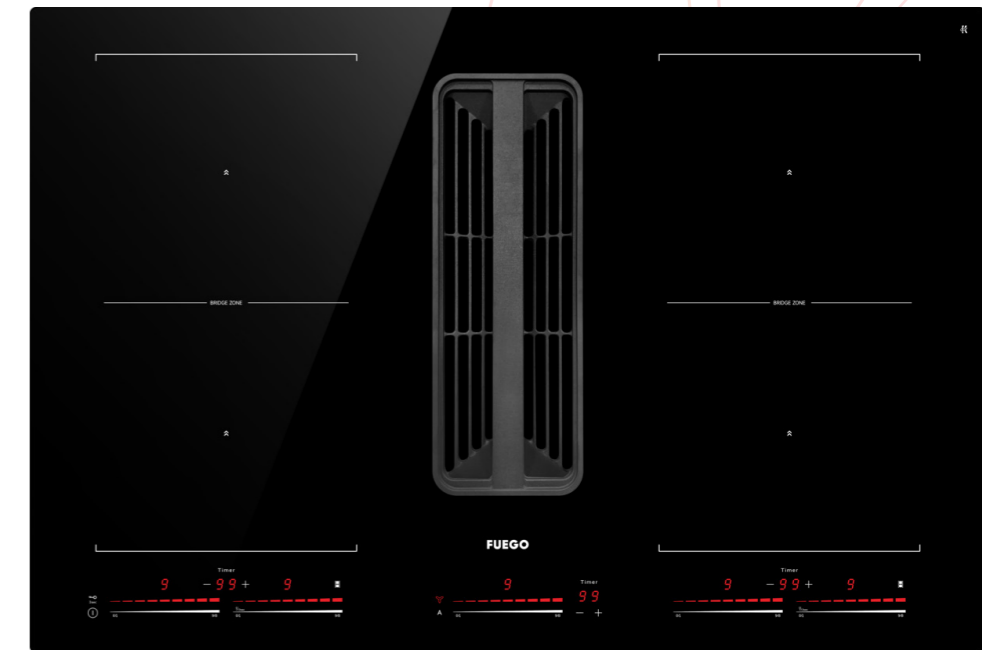
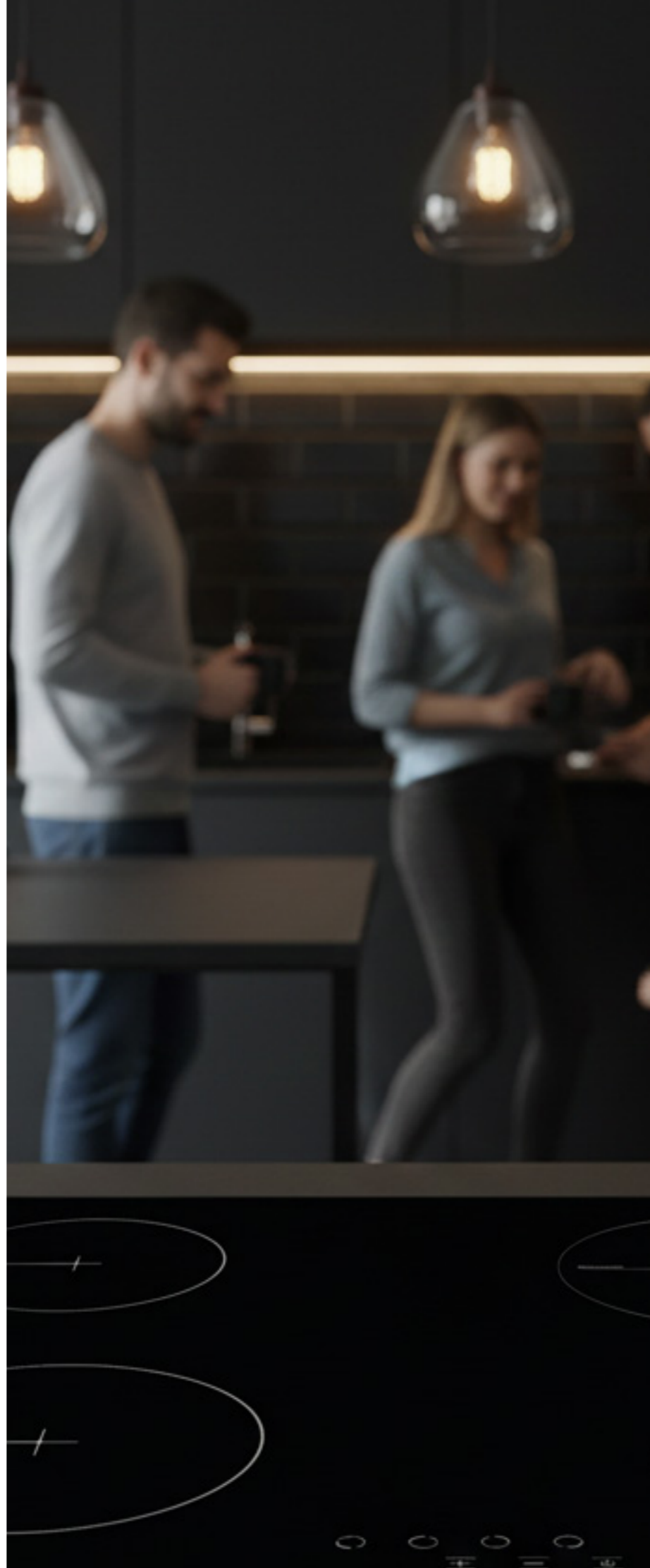


МОДЕЛ	HBFGE 606642TS	HBFGE 6070B2TS
МОЌНОСТ	6600W	7000W
ПРЕДНА ЛЕВА ЗОНА	2200/1000w / 230/150mm	2000 / BOOST 2300)w / 200mm
ЗАДНА ЛЕВА ЗОНА	1200w / 165mm	1500w / BOOST 1900)w / 200mm
ЗАДНА ДЕСНА ЗОНА	2000/1100 w / 270/165mm	2000 / BOOST 2300)w / 200mm
ПРЕДНА ДЕСНА ЗОНА	1200w / 165mm	1500w / BOOST 1900)w / 165mm
СТАКЛО	KANGER СТАКЛО	KANGER СТАКЛО
НИВО НА МОЌНОСТ	9	9
ДИМЕНЗИИ	590*520*51mm	590*520*51mm
СЕРТИФИКАТИ	CE LVD CE EMC	CE LVD CE EMC
НЕТО ТЕЖИНА	9KG	9KG
ДОЛЖИНА НА КАБЕЛ (М)	5*1.5mm2 кабел за напојување, 1m	5*1.5mm2 кабел за напојување, 1m
АВТОМАТСКО ИСКЛУЧУВАЊЕ	✓	✓
ЗАШТИТА ОД ПРЕГРЕВАЊЕ	✓	✓
ЗАКЛУЧУВАЊЕ ЗА ДЕЦА	✓	✓
ИНДИКАТОР ЗА ОСТАНАТА ТОПЛИНА	✓	✓





МОДЕЛ	HVFGPE 60722BIN
МОЌНОСТ	7200W
ПРЕДЕН ЛЕВ ЕЛЕМЕНТ	2000 / BOOST 2300)w / 200mm
ЗАДЕН ЛЕВ ЕЛЕМЕНТ	1600w / BOOST 1900w / 200mm
ЗАДНА ДЕСНА ЗОНА	2000 / BOOST 2300)w / 200mm
ПРЕДНА ДЕСНА ЗОНА	1600w / BOOST 1900)w / 200mm
ДИМЕНЗИИ НА МОСТОТ	2800 / BOOST 3600)w 210*400mm
СТАКЛО	KANGER СТАКЛО
НИВО НА МОЌНОСТ	18
ДИМЕНЗИИ	590*520*239 mm
СЕРТИФИКАТИ	CE / CB / ROHS / ERP
НЕТО ТЕЖИНА	19.5KG
ДОЛЖИНА НА КАБЕЛ (М)	5*1.5mm2 кабел за напојување, 1m
ПАУЗА STOP & GO	✓
АВТОМАТСКО ПОВРЗУВАЊЕ НА ПЛОТНА И АСПИРАТОР	✓
НИВО НА МОЌНОСТ НА АСПИРАТОР	9
НИВО НА БУЧАВА	54dB
ВЛЕЗНА МОЌНОСТ	110w DC
ИЗДУВЕН КАНАЛ	650m ³



МОДЕЛ	HVFGPE 77722BIN
МОЌНОСТ	7200W
ПРЕДЕН ЛЕВ ЕЛЕМЕНТ	2000 / BOOST 2300)w / 200mm
ЗАДЕН ЛЕВ ЕЛЕМЕНТ	1600w / BOOST 1900w / 200mm
ЗАДНА ДЕСНА ЗОНА	2000 / BOOST 2300)w / 200mm
ПРЕДНА ДЕСНА ЗОНА	1600w / BOOST 1900)w / 200mm
ДИМЕНЗИИ НА МОСТ	2800 / BOOST 3600)w 210*400mm
СТАКЛО	KANGER СТАКЛО
НИВО НА МОЌНОСТ	18
ДИМЕНЗИИ	770*520*239 mm
СЕРТИФИКАТИ	CE / CB / ROHS / ERP
НЕТО ТЕЖИНА	22.3KG
ДОЛЖИНА НА КАБЕЛ (М)	5*1.5mm2 кабел за напојување, 1m
ПАУЗА STOP & GO	✓
АВТОМАТСКО ПОВРЗУВАЊЕ НА ПЛОТНА И АСПИРАТОР	✓
НИВО НА МОЌНОСТ НА АСПИРАТОР	9
НИВО НА БУЧАВА	54dB
ВЛЕЗНА МОЌНОСТ	110w DC
ИЗДУВЕН КАНАЛ	650m ³

3 FUEGO МИКРОБРАНОВИ ПЕЧКИ

Микробрановите печки Fuego овозможуваат брзо загревање, рамномерно готвење и едноставни програми за користење. Достапни како самостојни и модели за вградување, тие се влопуваат во секој кујнски простор и стил на живот.



МДА ГОТВЕЊЕ

МИКРОБРАНОВИ ПЕЧКИ



МОДЕЛ	MWFGWE 208W	MWFGWE 208S	MWFGWE 258GB
КАПАЦИТЕТ	20L	20L	25L
ИЗЛЕЗ / ВЛЕЗ	700W / 1100W	700W / 1100W	800W/1280W ГРИЛ: 1000W
НИВО НА МОЌНОСТ	10	10	5
МЕНИ	8	8	8
ТАЈМЕР	60 МИНУТИ	60 МИНУТИ	99 МИНУТИ
НЕТО ТЕЖИНА	10.6KG	10.6KG	12.5KG
ДИСПЛЕЈ	БЕЛ	СРЕБРЕН	БЕЛ
БОЈА НА ВНАТРЕШНОСТ	СИВА	СИВА	БЕЛ / СИВ ПРЕМАЗ
ВРТЕЖНА ПЛОЧА	255mm	255mm	285mm
СТАКЛЕНА ВРАТА	ОБИЧНО СТАКЛО СО ЦРН СИТОПЕЧАТ	ОБИЧНО СТАКЛО СО ЦРН СИТОПЕЧАТ	ОБИЧНО СТАКЛО СО ЦРН СИТОПЕЧАТ
СЕРТИФИКАТИ	CE / LVD / EMC / ERP	CE / LVD / EMC / ERP	CE / LVD / EMC / ERP
ГОЛЕМИНА НА ВНАТРЕШНОСТ	W301.5*D302*H208.5 MM	W301.5*D302*H208.5 mm	W316.5*D331.5*H235.5mm
ГОЛЕМИНА НА ПРОИЗВОДОТ	W456*D326*H263MM	W456*D326*H263MM	W480*D382*H292.5mm
НАЧИНИ НА КОНТРОЛА			МЕМБРАНА



МОДЕЛ	MWFGWE 20GBBI	MWFGWE 25GDBBI
КАПАЦИТЕТ	20L	25L
ИЗЛЕЗ / ВЛЕЗ	700W/1100W ГРИЛ: 1000W	900W/1450W GRILL: 1200W
НАЧИНИ НА КОНТРОЛА	DIGITAL	НА ДОПИР, СТАКЛО TFT
НИВОА НА МОЌНОСТ	5	5
МЕНИ	НЕ	8
ТАЈМЕР	60 МИНУТИ	60 МИНУТИ
ДИСПЛЕЈ	БЕЛ	ВО БОЈА
БОЈА НА ВНАТРЕШНОСТ	КЕРАМИЧКИ ПРАВ	СИВА
ВРТЕЖНА ПЛОЧА	255mm	255mm
СТАКЛЕНА ВРАТА	ЦРНО ОГЛЕДАЛО	ЦРНО ОГЛЕДАЛО
СЕРТИФИКАТИ	CE / LVD / EMC / ERP	CE / LVD / EMC / ERP
ГОЛЕМИНА НА ВНАТРЕШНОСТ	W301.5*D302*H219mm	W347*D346.5*H225mm
ГОЛЕМИНА НА ПРОИЗВОД	W595*D326*H385mm	W595*D389*H387mm

4 FUEGO ФУРНИТЕ даваат прецизни и конзистентни резултати при печење, со повеќе режими на готвење и рамномерна дистрибуција на топлина. Дизајнирани за високи перформанси и стил, тие овозможуваат лесно и сигурно готвење.

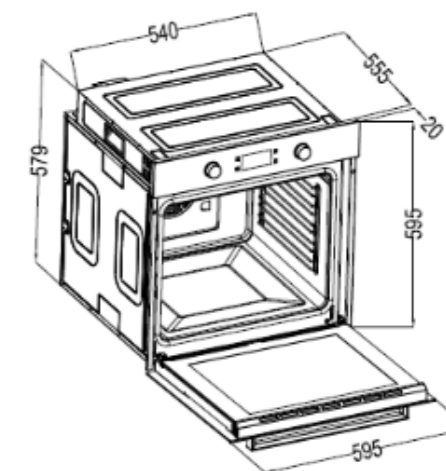
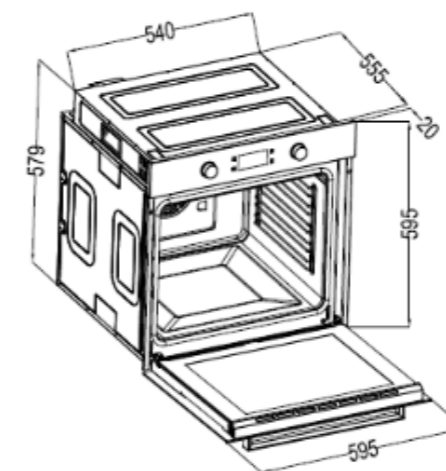


МДА ГОТВЕЊЕ

FUEGO ФУРНИ

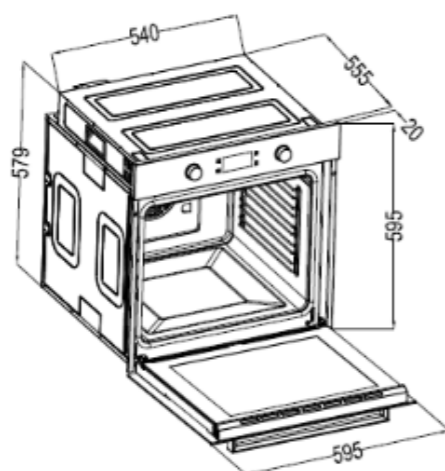


МОДЕЛ	OVFGAT 734MC	OVFGAT 736TD
ФУНКЦИИ	4	6
ВРАТА	ЦРНО КАЛЕНО СТАКЛО, ТРОЈНО ЗАСТАКЛЕНА, ОТСТРАНЛИВА ВРАТА	ЦРНО КАЛЕНО СТАКЛО, ТРОЈНО ЗАСТАКЛЕНА, ОТСТРАНЛИВА ВРАТА
КОНТРОЛЕН ПАНЕЛ	ЦРНО КАЛЕНО СТАКЛО	ЦРНО КАЛЕНО СТАКЛО
КОПЧЕ	ЦРНО РОТИРАЧКО КОПЧЕ	КОПЧЕ СО ПРИТИСКАЊЕ И ИЗВЛЕКУВАЊЕ
ЕНЕРГЕТСКА КЛАСА	A	A
НЕТО КАПАЦИТЕТ НА ФУРНА	73 Литри	73 Литри
РАЧКА	ЦРНА РАЧКА	РАЧКА ОД НЕРЃОСУВАЧКИ ЧЕЛИК
ТАЈМЕР	МЕХАНИЧКИ	LED ЧАСОВНИК СО ПРОГРАМИРАЊЕ
РЕГУЛАЦИЈА НА ТЕМП.	од 50 °C до 250 °C	од 50 °C до 275 °C
СЕРТИФИКАТИ	CE / LVD / EMC / ERP	CE / LVD / EMC / ERP
ДОДАТОЦИ	ПЛЕХ *1, РЕШЕТКА *1, СТРАНИЧНА ПОЛИЦА *2 X	ПЛЕХ *1, РЕШЕТКА *1, СТРАНИЧНА ПОЛИЦА *2 ПОМОШНА ПАРЕА





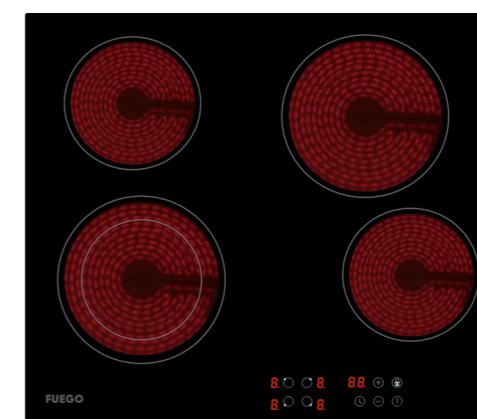
МОДЕЛ	OVFGAT 739TDAS	OVFGAT 7312TDSC
ФУНКЦИИ	9	10
СТАКЛЕНА ВРАТА	ЦРНО КАЛЕНО СТАКЛО	ЦРНО КАЛЕНО СТАКЛО
КОНТРОЛЕН ПАНЕЛ	ЦРНО СТАКЛО & РАСТОЈАНИЕ ПОМЕЃУ КОПЧИЊАТА & БЕЛ ИНДИКАТОР	БЕЛ ИНДИКАТОР – ЛЕСНО ИЗБИРАЊЕ НА ПРОГРАМА СО ДОПИР
КОПЧЕ	КОПЧЕ СО ПРИТИСКАЊЕ И ИЗВЛЕКУВАЊЕ	СИВО КОПЧЕ
ЕНЕРГЕТСКА КЛАСА	A+	A
НЕТО КАПАЦИТЕТ НА ФУРНА	73 Литри	73 Литри
РАЧКА	ЦРНА РАЧКА	СИВА РАЧКА СО ИЗДЛАБЕНА ФОРМА
ТАЈМЕР	LED ЧАСОВНИК СО ПРОГРАМИРАЊЕ / ТАЈМЕР	LED ЧАСОВНИК СО ПРОГРАМИРАЊЕ / ТАЈМЕР
РЕГУЛАЦИЈА НА ТЕМП.	од 50 °C до 250 °C	од 50 °C до 250 °C
ВРАТА	ТРОЈНО ЗАСТАКЛЕНА, ОТСТРАНЛИВА ВРАТА	ТРОЈНО ЗАСТАКЛЕНА, ОТСТРАНЛИВА ВРАТА
СЕРТИФИКАТИ	CE / LVD / EMC / ERP	CE / LVD / EMC / ERP
ДОДАТОЦИ	ПЛЕХ *1, РЕШЕТКА *1, СТРАНИЧНА ПОЛИЦА *2	ПЛЕХ *1, РЕШЕТКА *1 СТРАНИЧНА ПОЛИЦА*2 КОРПА ЗА ПЕЧЕЊЕ*1 КАТАЛИТИЧКА ОБЛОГА*2



Нашите шпорети нудат целосно решение за готвење, комбинирајќи разновидност, лесна употреба и сигурни перформанси. Изработени за секојдневна практичност без компромис за квалитетот, тие овозможуваат едноставни и сигурно готвење.



FUEGO ШПОРЕТ



МОДЕЛ	OVFGAT 73641TD
ФУНКЦИИ	6
СТАКЛЕНА ВРАТА	ЦРНО КАЛЕНО СТАКЛО
КОНТРОЛЕН ПАНЕЛ	ПАНЕЛ ОД ЦРНО КАЛЕНО СТАКЛО
КОПЧЕ	КОПЧЕ СО ПРИТИСКАЊЕ И ИЗВЛЕКУВАЊЕ
ЕНЕРГЕТСКА КЛАСА	A
НЕТО КАПАЦИТЕТ НА ФУРНА	73 Литри
РАЧКА	РАЧКА ОД НЕРЃОСУВАЧКИ ЧЕЛИК
ТАЈМЕР	LED ЧАСОВНИК СО ПРОГРАМИРАЊЕ / ТАЈМЕР
РЕГУЛАЦИЈА НА ТЕМП.	од 50 °C до 275 °C
ВРАТА	ТРОЈНО ЗАСТАКЛЕНА, ОТСТРАНЛИВА ВРАТА
СЕРТИФИКАТИ	CE / LVD / EMC / ERP
ДОДАТОЦИ	ПЛЕХ *1, РЕШЕТКА *1, СТРАНИЧНА ПОЛИЦА *2
ПЛОТНА	ВКУПНА МОЌНОСТ НА ПЛОТНА: 6400W ПРЕДНА ЛЕВА ЗОНА: 230mm / 2200W ЗАДНА ЛЕВА ЗОНА: 165mm / 1200W ЗАДНА ДЕСНА ЗОНА: 200mm / 1800W ПРЕДНА ДЕСНА ЗОНА: 165mm / 1200W

ПЕРЕЊЕ

Апаратите за перење Fuego обезбедуваат максимална ефикасност, ниско ниво на бучава и супериорна грижа за ткаенини. Машините за перење нудат програми прилагодени за секој тип материјал, додека пак машините за сушење овозможуваат брзо и нежно сушење. Комбинираните 2 во 1 машини за перење и сушење претставуваат решение што заштедува простор без компромис во перформансите, што ги прави идеални за современи домаќинства.

ПЕРЕЊЕ



МОДЕЛ	WMFGTC 61016 W	7KG WMFGTC 71216 W	8KG WMFGTC 84611 WCD
		8KG WMFGTC 81216 W	9KG WMFGTC 94611 WCD
ЕНЕРГЕТСКА ЕФИКАСНОСТ	A+++	A+++	A+++
КАПАЦИТЕТ	6KG	7 / 8 / 9KG	8 / 9KG
ВРТЕЖИ ВО МИНУТА	1000	1200 / 1200 / 1400	1400
НОМИНАЛНА МОКНОСТ	1850W	3A 7 & 8KG 1850W 3A 9KG 1900W	3A 8KG IS 1850W 9KG IS 1900W
ПОТРОШУВАЧКА НА ЕНЕРГИЈА	153KW / ГОД.	7KG - 174KW ГОД. 8KG - 194KW ГОД. 9KG - 216KW ГОД.	8KG - 194KW ГОД. 3A 9KG - 216KW ГОД.
ПОТРОШУВАЧКА НА ВОДА	9680L / ГОД.	7KG - 10780L / ГОД. 8KG - 11220L / ГОД. 9KG - 11880L / ГОД.	8KG - 11220L / ГОД. 9KG - 11880L / ГОД.
ТИП НА ДИСПЛЕЈ	LED	LED	LED
МОТОР	УНИВЕРЗАЛЕН	BLDC	BLDC
ОДЛОЖЕН СТАРТ	ДА	ДА	ДА
БРЗИНА	0-400-600-800-1000 RPM	7&8KG: 0-400-600-800-1000-1200) / 9KG: 0-400-600-800-1000- 1200-1400 RPM	0-400-600-800-1200-1400 RPM
ТЕМПЕРАТУРА	ЛАДНО:20-30-40-60-95°C	ЛАДНО:20-30-40-60-95°C	ЛАДНО:20-30-40-60-95°C
НИВО НА БУЧАВА	ПЕРЕЊЕ 62DB ; ЦЕНТР. 76DB	ПЕРЕЊЕ 62DB ; ЦЕНТР. 76DB	ПЕРЕЊЕ 62DB ; ЦЕНТР. 76DB
ДИМЕНЗИИ НА ПРОИЗВОДОТ	600*450*850mm	7KG: 595*495*850 8KG: 600*520*850 9KG: 595*560*850	8KG: 595*560*850 9KG: 595*620*850
НЕТО ТЕЖИНА	50KG	7KG: 57KG 8KG: 55KG 9KG: 64KG	8KG: 55KG 9KG: 64KG
ПРОГРАМИ ЗА ПЕРЕЊЕ	МЕШАНО ПЕРЕЊЕ, СУПЕР БРЗО ПЕРЕЊЕ, ВОЛНА, КОШУЛИ, СПОРТСКА ОБЛЕКА, ИНТЕНЗИВНО ПЕРЕЊЕ, ПОСТЕЛНИНА, ГРИЖА ПРОТИВ АЛЕРГИИ, ПАМУК, +ПРЕДПЕРЕЊЕ, ЕКО 40-60 °C, 20 °C ПРОГРАМА, НЕЖНО ПЕРЕЊЕ, ЧИСТЕЊЕ НА БАРАБАНОТ, ЦЕНТРИФУГА, ПЛАКНЕЊЕ + ЦЕДЕЊЕ	МЕШАНО ПЕРЕЊЕ, СУПЕР БРЗО ПЕРЕЊЕ, ВОЛНА, КОШУЛИ, СПОРТСКА ОБЛЕКА, ИНТЕНЗИВНО ПЕРЕЊЕ, ПОСТЕЛНИНА, ГРИЖА ПРОТИВ АЛЕРГИИ, ПАМУК, +ПРЕДПЕРЕЊЕ, ЕКО 40-60 °C, 20 °C ПРОГРАМА, НЕЖНО ПЕРЕЊЕ, ЧИСТЕЊЕ НА БАРАБАНОТ, ЦЕНТРИФУГА, ПЛАКНЕЊЕ + ЦЕДЕЊЕ	МЕШАНО ПЕРЕЊЕ, СУПЕР БРЗО ПЕРЕЊЕ, ВОЛНА, КОШУЛИ, СПОРТСКА ОБЛЕКА, ИНТЕНЗИВНО ПЕРЕЊЕ, ПОСТЕЛНИНА, ГРИЖА ПРОТИВ АЛЕРГИИ, ПАМУК, +ПРЕДПЕРЕЊЕ, ЕКО 40-60 °C, 20 °C ПРОГРАМА, НЕЖНО ПЕРЕЊЕ, ЧИСТЕЊЕ НА БАРАБАНОТ, ЦЕНТРИФУГА, ПЛАКНЕЊЕ + ЦЕДЕЊЕ
ДИЈАМЕТАР НА ВРАТА	308mm	310mm	308mm

ПЕРЕЊЕ



МОДЕЛ	8KG WMFGTC81216DD СИВА	WMFGTC 101216W	WMFGTC 9121DD
	8KG WMFGTC 81216 DDW БЕЛА		
ЕНЕРГЕТСКА ЕФИКАСНОСТ	A+++	A+++	A-25%
КАПАЦИТЕТ	8KG	10KG	9KG
ВРТЕЖИ ВО МИНУТА	1200	1200	1200
ПОТРОШУВАЧКА НА ЕНЕРГИЈА	194KW / ГОД.	237KW / ГОД.	0.87KW/ ПО ЦИКЛУС
ТИП НА ДИСПЛЕЈ	LED КОПЧЕ	LED	ВО БОЈА НА ДОПИР
МОТОР	DD	BLDC	DD
ОДЛОЖЕН СТАРТ	ДА	ДА	ДА
БРЗИНА	0-400-800-1200 RPM	0-400-600-800-1200-1400 RPM	0-400-600-800-1200-1400 RPM
ТЕМПЕРАТУРА	ЛАДНО:30-40-60-90°C	ЛАДНО:20-30-40-60-95°C	ЛАДНО:20-30-40-60-95°C
НИВО НА БУЧАВА	ПЕРЕЊЕ 62DB ; ЦЕНТР. 76DB	ПЕРЕЊЕ 58DB ; ЦЕНТР. 72DB	ПЕРЕЊЕ 58DB ; ЦЕНТР. 72DB
ДИМЕНЗИИ НА ПРОИЗВОДОТ	8KG: 595*560*850 НЕТО ТЕЖИНА: 65KG	10KG: 600*561*850 НЕТО ТЕЖИНА: 66KG	9KG: 600*520*850 НЕТО ТЕЖИНА: 66KG
НЕТО ТЕЖИНА	50KG	7KG: 57KG 8KG: 55KG 9KG: 64KG	66KG
ПРОГРАМИ ЗА ПЕРЕЊЕ	МЕШАНО ПЕРЕЊЕ, СУПЕР БРЗО ПЕРЕЊЕ, ВОЛНА, КОШУЛИ, СПОРТСКА ОБЛЕКА, ИНТЕНЗИВНО ПЕРЕЊЕ, ПОСТЕЛНИНА, ГРИЖА ПРОТИВ АЛЕРГИИ, ПАМУК, +ПРЕДПЕРЕЊЕ, ЕКО 40-60 °C, 20 °C ПРОГРАМА, НЕЖНО ПЕРЕЊЕ, ЧИСТЕЊЕ НА БАРАБАНОТ, ЦЕНТРИФУГА, ПЛАКНЕЊЕ + ЦЕДЕЊЕ	МЕШАНО ПЕРЕЊЕ, СУПЕР БРЗО ПЕРЕЊЕ, ВОЛНА, ПОСТЕЛНИНА, ГРИЖА ЗА АЛЕРГИИ, ПАМУК, НЕЖНО ПЕРЕЊЕ, ЧИСТЕЊЕ НА БАРАБАНОТ, ЦЕНТРИФУГА, ПЛАКНЕЊЕ + ЦЕДЕЊЕ	МЕШАНО ПЕРЕЊЕ, БРЗО ПЕРЕЊЕ, ПАМУК ПОСТЕЛНИНА, ДЕТСКА ОБЛЕКА, ПЕРДУВИ, ВОЛНА, СВИЛА, ОБЛЕКА ВО БОЈА, ГРИЖА ПРОТИВ АЛЕРГИИ, ПЛАКНЕЊЕ + ЦЕДЕЊЕ, ЦЕНТРИФУГА, ЧИСТЕЊЕ НА БАРАБАНОТ, КОНТИНУИРАНО ПЛАКНЕЊЕ АКТИВНА СВЕЖИНА ПРОФЕСИОНАЛНО БРЗО ОТСТРАНУВАЊЕ ДАМКИ
ВОЛУМЕН НА ВНАТРЕШНА ЦЕВКА	8KG-49L	10KG-63L	9KG-63L
ДИЈАМЕТАР НА ВРАТА	320mm	360mm	360mm

МАШИНИ ЗА СУШЕЊЕ



МОДЕЛ	DRFGTC80HP	DRFGTC 815WCD	
ЕНЕРГЕТСКА ЕФИКАСНОСТ	A+	A++	E
КАПАЦИТЕТ	8KG	8KG	8KG
НОМИНАЛНА МОЌНОСТ	570W	800W	570W
ВОЛУМЕН НА ВНАТРЕШНА ЦЕВКА	102L	102L	102L
ТИП НА ДИСПЛЕЈ	LED	LED	ВО БОЈА НА ДОПИР
МОТОР	СТАНДАРДЕН	СТАНДАРДЕН	ИНВЕРТЕР
ОДЛОЖЕН СТАРТ	ДА	ДА	ДА
НИВО НА БУЧАВА	ПЕРЕЊЕ 69DB	ПЕРЕЊЕ 66DB	ПЕРЕЊЕ 66DB
ДИМЕНЗИИ НА ПРОИЗВОДОТ	600*584*853mm	600*584*853mm	600*520*853mm
НЕТО ТЕЖИНА	43KG	43KG	43KG
МАТЕРИЈАЛ НА БАРАБАНОТ	×	×	STAINLESS STILL
ПРОГРАМИ ЗА ПЕРЕЊЕ	МЕШАНО ПЕРЕЊЕ, БРЗО ПЕРЕЊЕ 30 °C, НЕЖНО ПЕРЕЊЕ, КОШУЛИ, КРПИ, ПОСТЕЛНИНА, ГРИЖА ЗА БЕБЕШКА ОБЛЕКА, ОСВЕЖУВАЊЕ, ПАМУК, ДОЛНА ОБЛЕКА, ПЕРДУВИ, СИНТЕТИКА, СПОРТСКА ОБЛЕКА, ФАРМЕРКИ, НАДВОРЕШНА ОБЛЕКА+	МЕШАНО ПЕРЕЊЕ, БРЗО ПЕРЕЊЕ 30 °C, НЕЖНО ПЕРЕЊЕ, КОШУЛИ, КРПИ, ПОСТЕЛНИНА, ГРИЖА ЗА БЕБЕШКА ОБЛЕКА, ОСВЕЖУВАЊЕ, ПАМУК, ДОЛНА ОБЛЕКА, ПЕРДУВИ, СИНТЕТИКА, СПОРТСКА ОБЛЕКА, ФАРМЕРКИ, НАДВОРЕШНА ОБЛЕКА+	МЕШАНО ПЕРЕЊЕ, БРЗО СУШЕЊЕ, ПАМУК, ПОСТЕЛНИНА, ДЕТСКА ОБЛЕКА, ПЕРДУВИ, КОШУЛИ, ВОЛНА, ДОЛНА ОБЛЕКА, КРПИ, СПОРТСКА ОБЛЕКА, СВИЛА, СТУДЕН ВОЗДУХ, СУШЕЊЕ ПО ВРЕМЕ
СЕРТИФИКАТИ	CB / CE / EMC / ROHS	CB / CE / EMC / ROHS	CB / CE / EMC / ROHS

FUEGO КОМБИНИРАНА



МОДЕЛ	WMDRFGTC 171416DD
КАПАЦИТЕТ	10 /7KG
ЕНЕРГЕТСКА ЕФИКАСНОСТ	B
ДИМЕНЗИИ	595*628*850mm
НОМИНАЛНА МОЌНОСТ	570W
БРЗИНА	1200RPM (0-400-800-1200)
ТЕМПЕРАТУРА	ЛАДНО-20-30-40-60-95°C
ВОЛУМЕН НА ВНАТРЕШНА ЦЕВКА	64L
ТИП НА ДИСПЛЕЈ	ВО БОЈА НА ДОПИР
МОТОР	ДИРЕКТЕН ПОГОН
ОДЛОЖЕН СТАРТ	ДА
НИВО НА БУЧАВА	ПЕРЕЊЕ 62dB ЦЕНТР:76dB
НЕТО ТЕЖИНА	71kg
ПРОГРАМИ	МЕШАНО ПЕРЕЊЕ, СУПЕР БРЗО ПЕРЕЊЕ, ПАМУК, ВОЛНА, ИНТЕНЗИВНО ПЕРЕЊЕ, ПОСТЕЛНИНА, ГРИЖА ПРОТИВ АЛЕРГИИ, ЈАКНА СО ПЕРДУВИ, +ПРЕДПЕРЕЊЕ, САМО СУШЕЊЕ, ПЕРЕЊЕ СО ВОЗДУХ, ПЛАКНЕЊЕ + ЦЕДЕЊЕ, ЦЕНТРИФУГА, ЧИСТЕЊЕ НА БАРАБАНОТ
СЕРТИФИКАТИ	CB / CE / EMC / ROHS





ФРИЖИДЕРИ

Фрижидерите Fuego се дизајнирани да ја зачуваат свежината со оптимизиран проток на воздух, стабилна температура и паметни решенија за складирање.

Од компактни едноделни модели до големи повеќеделни единици, секој апарат е создаден за ефикасна организација и ниска потрошувачка на енергија. Вградените модели овозможуваат беспрекорно вклопување со секој ентериер, задржувајќи го целосниот капацитет и перформанси.



ФРИЖИДЕРИ

FUEGO ФРИЖИДЕРИ / МИНИ БАР



МОДЕЛ	RFFGHOMB51SW	RFFGHOMB51SB
КАПЦИТЕТ	41 ЛИТРИ	41 ЛИТРИ
ДИМЕНЗИИ	44 X 48 X 52cm	44 X 48 X 52cm
КАПАЦИТЕТ НА ПОЛНЕЊЕ 40HQ	599 PCS	599 PCS
СЕРТИФИКАТИ	CB / CE / EMC	CB / CE / EMC
	<ul style="list-style-type: none"> •МЕХАНИЧКА КОНТРОЛА •ЛАДНА ЗОНА •РАФТ ЗА ШИШИЊА ОД 2L •ВДЛАБНАТА РАЧКА •РЕВЕРЗИБИЛНА ВРАТА 	<ul style="list-style-type: none"> •МЕХАНИЧКА КОНТРОЛА •ЛАДНА ЗОНА •РАФТ ЗА ШИШИЊА ОД 2L •ВДЛАБНАТА РАЧКА •РЕВЕРЗИБИЛНА ВРАТА

FUEGO ФРИЖИДЕРИ / СО ЕДНА ВРАТА



МОДЕЛ	RFFGHOTT85SW	RFFGHOTT85SS
КАПАЦИТЕТ	90 ЛИТРИ	90 ЛИТРИ
ДИМЕНЗИИ	48 x 45 x 84cm	48 x 45 x 84cm
КАПАЦИТЕТ НА КОПНЕЊЕ 40HQ	356 PCS	356 PCS
СЕРТИФИКАТИ	CB / CE / EMC / ROHS	CB / CE / EMC / ROHS
	<ul style="list-style-type: none"> •МЕХАНИЧКА КОНТРОЛА •ЛАДНА ЗОНА •РАФТ ЗА ШИШИЊА ОД 2L •ВДЛАБНАТА РАЧКА •РЕВЕРЗИБИЛНА ВРАТА 	<ul style="list-style-type: none"> •МЕХАНИЧКА КОНТРОЛА •ЛАДНА ЗОНА •РАФТ ЗА ШИШИЊА ОД 2L •ВДЛАБНАТА РАЧКА •РЕВЕРЗИБИЛНА ВРАТА

FUEGO ФРИЖИДЕРИ / СО ЕДНА ВРАТА



МОДЕЛ	RFFGHOLA143SW	RFFGHOLA170SX	RFFGHOLA359FSX
КАПАЦИТЕТ	156 ЛИТРИ	331 ЛИТРИ	359 ЛИТРИ
ДИМЕНЗИИ	55 x 58 x 143cm	60 x 59 x 173cm	60 x 59 x 173cm
СЕРТИФИКАТИ	CE / GS / CB / SAA	CE / GS / CB / SAA	CE / GS / CB / SAA
	<ul style="list-style-type: none"> МЕХАНИЧКА КОНТРОЛА ЛАДНА ЗОНА 4 ПОЛИЦИ ЗА ЧАШИ ВДЛАБНАТА РАЧКА РЕВЕРЗИБИЛНА ВРАТА 	<ul style="list-style-type: none"> МЕХАНИЧКА КОНТРОЛА LED ОСВЕТЛУВАЊЕ CLEAR SKY ПОЛИЦИ ОД КАЛЕНО СТАКЛО ВДЛАБНАТА РАЧКА / ОПЦИОНАЛНО РЕВЕРЗИБИЛНА ВРАТА 	<ul style="list-style-type: none"> ВОДЕН ДИСПЕНСЕР / ОПЦИОНАЛНО ЦЕЛОСЕН NO FROST СИСТЕМ LED ДИСПЛЕЈ НА ДОПИР LED ОСВЕТЛУВАЊЕ CLEAR SKY РЕВЕРЗИБИЛНА ВРАТА POWER COOL / РЕЖИМ „HOLIDAY“

FUEGO ФРИЖИДЕРИ / СО ГОРЕН ЗАМРЗНУВАЧ



МОДЕЛ	FGTM217W	FGTM217X
КАПАЦИТЕТ	206 ЛИТРИ	206 ЛИТРИ
ДИМЕНЗИИ	55 x 56 x 143cm	55 x 56 x 143cm
ЕНЕРГЕТСКА ЕФИКАСНОСТ	A+	A+
СЕРТИФИКАТИ	CE / GS / CB / SAA	CE / GS / CB / SAA
	<ul style="list-style-type: none"> НЕТО КАПАЦИТЕТ НА ФРИЖИДЕР: 169 L НЕТО КАПАЦИТЕТ НА ЗАМРЗНУВАЧ: 37 L МЕХАНИЧКА КОНТРОЛА РЕВЕРЗИБИЛНА ВРАТА 	<ul style="list-style-type: none"> НЕТО КАПАЦИТЕТ НА ФРИЖИДЕР: 169 L НЕТО КАПАЦИТЕТ НА ЗАМРЗНУВАЧ: 37 L МЕХАНИЧКА КОНТРОЛА РЕВЕРЗИБИЛНА ВРАТА





МОДЕЛ	FGTF165W	FGTF165X
КАПАЦИТЕТ	248 ЛИТРИ	248 ЛИТРИ
ДИМЕНЗИИ	55 x 58 x 166cm	55 x 58 x 166cm
ЕНЕРГЕТСКА ЕФИКАСНОСТ	A+	A+
СЕРТИФИКАТИ	CE / GS / CB / GCC / KC	CE / GS / CB / GCC / KC
	<ul style="list-style-type: none"> • НЕТО КАПАЦИТЕТ НА ФРИЖИДЕР: 198 L • НЕТО КАПАЦИТЕТ НА ЗАМРЗНУВАЧ: 50 L • МЕХАНИЧКА КОНТРОЛА • РЕВЕРЗИБИЛНА ВРАТА 	<ul style="list-style-type: none"> • НЕТО КАПАЦИТЕТ НА ФРИЖИДЕР: 198 L • НЕТО КАПАЦИТЕТ НА ЗАМРЗНУВАЧ: 50 L • МЕХАНИЧКА КОНТРОЛА • РЕВЕРЗИБИЛНА ВРАТА



МОДЕЛ	FGTM5205WNF	FGTM5205XNF
КАПАЦИТЕТ	197 ЛИТРИ	197 ЛИТРИ
ДИМЕНЗИИ	55 x 56 x 143cm	55 x 56 x 143cm
ЕНЕРГЕТСКА ЕФИКАСНОСТ	A+	A+
СЕРТИФИКАТИ	CE / GS / CB / SAA / GCC	CE / GS / CB / SAA / GCC
	<ul style="list-style-type: none"> • НЕТО КАПАЦИТЕТ НА ФРИЖИДЕР: 145 L • НЕТО КАПАЦИТЕТ НА ЗАМРЗНУВАЧ: 52 L • ЕЛЕКТРОНСКА КОНТРОЛА • РЕВЕРЗИБИЛНА ВРАТА • ЦЕЛОСЕН NO FROST СИСТЕМ • ИНТЕГРИРАН КАНАЛ ЗА ВОЗДУХ ALL IN ONE 	<ul style="list-style-type: none"> • НЕТО КАПАЦИТЕТ НА ФРИЖИДЕР: 145 L • НЕТО КАПАЦИТЕТ НА ЗАМРЗНУВАЧ: 52 L • ЕЛЕКТРОНСКА КОНТРОЛА • РЕВЕРЗИБИЛНА ВРАТА • ЦЕЛОСЕН NO FROST СИСТЕМ • ИНТЕГРИРАН КАНАЛ ЗА ВОЗДУХ ALL IN ONE



МОДЕЛ	FGTM5252WNF	FGTM5252XNF
КАПАЦИТЕТ	247 ЛИТРИ	247 ЛИТРИ
ДИМЕНЗИИ	55 x 56 x 167cm	55 x 56 x 167cm
ЕНЕРГЕТСКА ЕФИКАСНОСТ	A+	A+
СЕРТИФИКАТИ	CE / GS / CB / SAA / GCC	CE / GS / CB / SAA / GCC
	<ul style="list-style-type: none"> • НЕТО КАПАЦИТЕТ НА ФРИЖИДЕР: 195 L • НЕТО КАПАЦИТЕТ НА ЗАМРЗНУВАЧ: 52 L • ЕЛЕКТРОНСКА КОНТРОЛА • РЕВЕРЗИБИЛНА ВРАТА • ЦЕЛОСЕН NO FROST СИСТЕМ • ИНТЕГРИРАН КАНАЛ ЗА ВОЗДУХ ALL IN ONE 	<ul style="list-style-type: none"> • НЕТО КАПАЦИТЕТ НА ФРИЖИДЕР: 195 L • НЕТО КАПАЦИТЕТ НА ЗАМРЗНУВАЧ: 52 L • ЕЛЕКТРОНСКА КОНТРОЛА • РЕВЕРЗИБИЛНА ВРАТА • ЦЕЛОСЕН NO FROST СИСТЕМ • ИНТЕГРИРАН КАНАЛ ЗА ВОЗДУХ ALL IN ONE



МОДЕЛ	RFFGHODD415NFBG
КАПАЦИТЕТ	415 ЛИТРИ
ДИМЕНЗИИ	71 x 69 x 178cm
ЕНЕРГЕТСКА ЕФИКАСНОСТ	A+
СЕРТИФИКАТИ	CE / GS / CB / SAA / GCC
	<ul style="list-style-type: none"> • НЕТО КАПАЦИТЕТ НА ФРИЖИДЕР: 321 L • НЕТО КАПАЦИТЕТ НА ЗАМРЗНУВАЧ: 94 L • ЕЛЕКТРОНСКА КОНТРОЛА • РЕВЕРЗИБИЛНА ВРАТА • ЦЕЛОСЕН NO FROST СИСТЕМ • ИНТЕГРИРАН КАНАЛ ЗА ВОЗДУХ ALL IN ONE • LED ДИСПЛЕЈ НА ДОПИР

FUEGO ФРИЖИДЕРИ / СО ДОЛЕН ЗАМРЗНУВАЧ



МОДЕЛ	FGBM55180W / БЕЛ	FGBF185WH / БЕЛ
	FGBM55180X / ИНОКС	FGBF185XH / ИНОКС
КАПАЦИТЕТ	262 ЛИТРИ	315 ЛИТРИ
ДИМЕНЗИИ	55 x 56 x 180cm	60 x 60 x 186cm
ЕНЕРГЕТСКА ЕФИКАСНОСТ	A+	A+
СЕРТИФИКАТИ	CE / GS / CB / SAA / GCC	CE / GS / CB / SAA / GCC
	<ul style="list-style-type: none"> • НЕТО КАПАЦИТЕТ НА ФРИЖИДЕР: 191 L • НЕТО КАПАЦИТЕТ НА ЗАМРЗНУВАЧ: 71 L • РЕВЕРЗИБИЛНА ВРАТА • ПОЛИЦИ НА ВРАТА 	<ul style="list-style-type: none"> • НЕТО КАПАЦИТЕТ НА ФРИЖИДЕР: 219L • НЕТО КАПАЦИТЕТ НА ЗАМРЗНУВАЧ: 96L • ЕЛЕКТРОНСКА КОНТРОЛА • РЕВЕРЗИБИЛНА ВРАТА • ПОЛИЦИ НА ВРАТА



МОДЕЛ	RFFGHOBF286NFBDB	RFFGHOBF400NFBG BLACK RFFGHOBF400NFX- INOX
КАПАЦИТЕТ	286 ЛИТРИ	400 ЛИТРИ
ЕНЕРГЕТСКА ЕФИКАСНОСТ	A+	A+
ДИМЕНЗИИ	60 x 60x 186cm	60 x 68 x 186cm
СЕРТИФИКАТИ	CE / GS / CB / SAA / GCC	CE / GS / CB / SAA / GCC
	<ul style="list-style-type: none"> • НЕТО КАПАЦИТЕТ НА ФРИЖИДЕР: 210L НЕТО • КАПАЦИТЕТ НА ЗАМРЗНУВАЧ: 76L ЦЕЛОСЕН • NO FROST СИСТЕМ • ЕЛЕКТРОНСКА КОНТРОЛА • РЕВЕРЗИБИЛНА ВРАТА • ПОЛИЦИ НА ВРАТА 	<ul style="list-style-type: none"> • НЕТО КАПАЦИТЕТ НА ФРИЖИДЕР: 273 L • НЕТО КАПАЦИТЕТ НА ЗАМРЗНУВАЧ: 127 L • ЦЕЛОСЕН NO FROST СИСТЕМ • ЕЛЕКТРОНСКА КОНТРОЛА • РЕВЕРЗИБИЛНА ВРАТА • ПОЛИЦИ НА ВРАТА



МОДЕЛ	RFFGHOBF286NFW / БЕЛ	RFFGHOBF286NFBDB / ЦРН
	RFFGHOBF286NFX / ИНОКС	RFFGHOBF286NFXDP / ИНОКС
КАПАЦИТЕТ	286 ЛИТРИ	286 ЛИТРИ
ДИМЕНЗИИ	60 x 60 x 186cm	60 x 60 x 186cm
ЕНЕРГЕТСКА ЕФИКАСНОСТ	A+	A+
СЕРТИФИКАТИ	CE / GS / CB / SAA / GCC	CE / GS / CB / SAA / GCC
	<ul style="list-style-type: none"> • НЕТО КАПАЦИТЕТ НА ФРИЖИДЕР: 210 L • НЕТО КАПАЦИТЕТ НА ЗАМРЗНУВАЧ: 76 L • РЕВЕРЗИБИЛНА ВРАТА • ПОЛИЦИ НА ВРАТА • ЦЕЛОСЕН NO FROST СИСТЕМ 	<ul style="list-style-type: none"> • НЕТО КАПАЦИТЕТ НА ФРИЖИДЕР: 210 L • НЕТО КАПАЦИТЕТ НА ЗАМРЗНУВАЧ: 76 L • ЕЛЕКТРОНСКА КОНТРОЛА • РЕВЕРЗИБИЛНА ВРАТА • ПОЛИЦИ НА ВРАТА • ЦЕЛОСЕН NO FROST СИСТЕМ

FUEGO ФРИЖИДЕРИ / СО ДВЕ ВРАТИ



МОДЕЛ	FGSBS 9059X	RFFGHOSBS 436WDBG
КАПАЦИТЕТ	436 ЛИТРИ	436 ЛИТРИ
ЕНЕРГЕТСКА ЕФИКАСНОСТ	A+	A+
ДИМЕНЗИИ	91 x 59x 177cm	90 x 73 x 177cm
СЕРТИФИКАТИ	CE / GS / CB / SAA / GCC	CE / GS / CB / SAA / GCC
	<ul style="list-style-type: none"> • ЦЕЛОСЕН NO FROST СИСТЕМ • ЕЛЕКТРОНСКА КОНТРОЛА 	<ul style="list-style-type: none"> • НЕТО КАПАЦИТЕТ НА ФРИЖИДЕР: 210 L • НЕТО КАПАЦИТЕТ НА ЗАМРЗНУВАЧ: 76 L • ЦЕЛОСЕН NO FROST СИСТЕМ • ЕЛЕКТРОНСКА КОНТРОЛА • LED ДИСПЛЕЈ НА ДОПИР • ПАМЕТНА КОНВЕРТИБИЛНА ФИОКА • МЕТАЛНО ЛАДЕЌЕ (ОПЦИОНАЛНО) • АДАПТИВЕН АВТОМАТСКИ ПРОИЗВОДИТЕЛ НА МРАЗ • ИНВЕРТЕР МОТОР

ФУЕГО ФРИЖИДЕРИ / СО ПОВЕЌЕ ВРАТИ



МОДЕЛ	RFFGHOMD337BG / ЦРН RFFGHO337MDX / ИНОКС	RFFGHOMD503DX	RFFGHO522MDX
КАПАЦИТЕТ	337 ЛИТРИ	503 ЛИТРИ	522 ЛИТРИ
ЕНЕРГЕТСКА ЕФИКАСНОСТ	A+	A+	A+
ДИМЕНЗИИ	79 x 62 x 180cm	90 x 60 x 190cm	90 x 60 x 190cm
СЕРТИФИКАТИ	CE / GS / CB / SAA / GCC	CE / GS / CB / SAA / GCC	CE/GS/CB/SAA/GCC
	<ul style="list-style-type: none"> • ЦЕЛОСЕН NO FROST СИСТЕМ • ЕЛЕКТРОНСКА КОНТРОЛА • LED ДИСПЛЕЈ НА ДОПИР • 360° МУЛТИ-ПРОТОК НА ВОЗДУХ • ПАМЕТНА КОНВЕРТИБИЛНА ФИОКА • МЕТАЛНО ЛАДЕЊЕ (ОПЦИОНАЛНО) 	<ul style="list-style-type: none"> • ЦЕЛОСЕН NO FROST СИСТЕМ • ЕЛЕКТРОНСКА КОНТРОЛА • LED ДИСПЛЕЈ НА ДОПИР ТРОЕН ИНВЕРТЕР • AG+ ТЕХНОЛОГИЈА • ПАМЕТНА КОНВЕРТИБИЛНА ФИОКА • МЕТАЛНО ЛАДЕЊЕ 	<ul style="list-style-type: none"> • ЦЕЛОСЕН NO FROST СИСТЕМ • ЕЛЕКТРОНСКА КОНТРОЛА • LED ДИСПЛЕЈ НА ДОПИР • ДВОЕН ИНВЕРТЕР • ПАМЕТНА КОНВЕРТИБИЛНА ФИОКА • МЕТАЛНО ЛАДЕЊЕ

ФУЕГО ФРИЖИДЕРИ / ЗА ВГРАДУВАЊЕ



МОДЕЛ	RFFGHOSD 130BI	FGVIBM 5259W	RFFGHOB1 253NF
КАПАЦИТЕТ	129 ЛИТРИ	248 ЛИТРИ	242 ЛИТРИ
ЕНЕРГЕТСКА ЕФИКАСНОСТ	A+	A+	A+
ДИМЕНЗИИ	54 x 54 x 89cm	54 x 54 x 178.5cm	54 x 54 x 178.5cm
СЕРТИФИКАТИ	CE / GS / CB / SAA / GCC	CE / GS / CB / SAA / GCC	CE / GS/CB/SAA/GCC
	<ul style="list-style-type: none"> • МИНИ ФРИЖИДЕР • РЕВЕРЗИБИЛНА ВРАТА • МЕХАНИЧКА КОНТРОЛА 	<ul style="list-style-type: none"> • ПОЛИЦИ НА ВРАТА 	<ul style="list-style-type: none"> • ЦЕЛОСЕН NO FROST СИСТЕМ • РЕВЕРЗИБИЛНА ВРАТА • ДВОЕН СИСТЕМ ЗА ЛАДЕЊЕ • LED ДИСПЛЕЈ НА ДОПИР • ЗОНА ЗА СВЕЖА ХРАНА • АЛАРМ ЗА ОТВОРЕНА ВРАТА • СУПЕР ЗАМРЗНУВАЊЕ • КОПЧЕ ЗА ВКЛУЧУВАЊЕ/ ИСКЛУЧУВАЊЕ • МЕТАЛНО ЛАДЕЊЕ





ФУЕГО ФРИЖИДЕРИ / ВЕРТИКАЛНИ ЗАМРЗНУВАЧИ



МОДЕЛ	RFFGHOUF 143SW	RFFGHOUF 200NFX	RFFGHOUF 100MC
КАПАЦИТЕТ	157 ЛИТРИ	204 ЛИТРИ	87 ЛИТРИ
ЕНЕРГЕТСКА ЕФИКАСНОСТ	A+	A+	A
ДИМЕНЗИИ	55 x 58 x 142cm	54 x 60 x 170cm	55 x 58 x 85cm
СЕРТИФИКАТИ	CE / GS / CB / SAA / GCC	CE / GS / CB / SAA / GCC	CE / GS/CB/SAA/GCC
		<ul style="list-style-type: none"> • ЦЕЛОСЕН NO FROST СИСТЕМ • ВДЛАБНАТА РАЧКА 	<ul style="list-style-type: none"> • 3 ФИОКИ

ФУЕГО ФРИЖИДЕРИ / КОМОРИ ЗА ЗАМРЗНУВАЊЕ



МОДЕЛ	КАПАЦИТЕТ	ДИМЕНЗИИ
CFFGHO 500MC	500L	/
FGHO380CFMC	380L МЕХАНИЧКИ	130 x 70 x 85cm
FGHO290CFMC	290L МЕХАНИЧКИ	109 x 61 x 85cm
FGHO251CFMC	251L МЕХАНИЧКИ	95 x 62 x 85cm
FGCF9200W	200L МЕХАНИЧКИ	91 x 55 x 85cm
FGCF7150W	145L МЕХАНИЧКИ	71 x 55 x 85cm
FGHO98CFMC	98L ММЕХАНИЧКИ	55 x 48 x 85cm



МОДЕЛ	КАПАЦИТЕТ	ДИМЕНЗИИ
FGHO251CFEC	251L ЕЛЕКТРОНСКИ	95 x 62 x 85cm
FGHO145CFEC	145L МЕХАНИЧКИ	71 x 55 x 85cm
FGHO98CFEC	98L МЕХАНИЧКИ	55 x 48 x 85cm



fuego-international.com

info@fuego-international.com

ул. Беласица бр.2, East Gate Mall 2 кат К2.2,
1000 Скопје, Северна Македонија

