

2026

KATALOG I PAJISJEVE
TË MËDHA SHTËPIAKE





PSE TË ZGJEDHIM FUEGO?

Në Fuego, ne besojmë se pajisjet e mëdha shtëpiake duhet të ofrojnë balancën e përsosur mes teknologjisë, besueshmërisë dhe dizajnit bashkëkohor. Pajisjet e mëdha shtëpiake nga Fuego, janë krijuar për të përmirësuar jetën e përditshme, duke kombinuar funksione të mençura, performancë të fuqishme dhe qëndrueshmëri afatgjatë.

Çdo produkt i nënshtrohet një testimi strikt të cilësisë për të garantuar rezultate konsistente dhe efikasitet të besueshëm, duke siguruar që shtëpia juaj të funksionojë më lehtë dhe më mirë.

Me fokus të veçantë në inovacionet që kursejnë energji dhe në inxhinierinë moderne, pajisjet e mëdha shtëpiake nga Fuego janë ndërtuar për të punuar në mënyrë të qetë, efikase dhe ekonomike, pa bërë kompromis në performancë.

Ne e kombinojmë estetikën moderne me funksionalitetin praktik, duke dizajnuar pajisje që integrohen në mënyrë të përkryer në çdo kuzhinë apo ambient shtëpie. Nga gatimi me precizitet, te pastrimi i lehtë dhe ruajtja optimale e ushqimit, Fuego ofron zgjidhje që e ndihmojnë çdo familje të funksionojë më zgjuar dhe me më efikasitet.



01
LAVANDERIA- FS & BI (6-9FAQE)

(10-27FAQE) 02

GATIM ME PAJISJE TË MËDHA SHTËPIAKE



03
KUJDESI NDAJ RROBAVE (28-33FAQE)

LAVATRICE, THARËSE, COMBI (LAVATRICE + THARËSE)

04

(34-45FAQE) FRIGORIFERËT

NJË DERË, COMBI (NGRIRËS LART OSE POSHTË)
FRIGORIFERË TË MËDHENJ, PAJISJE TË INTEGRUARA (BUILT-IN)



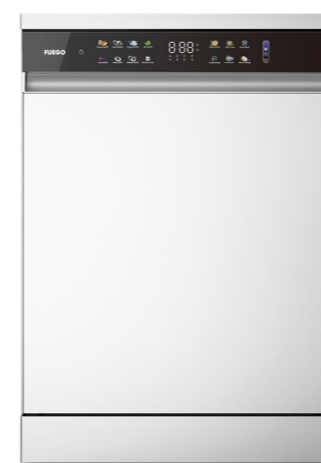
ENËLARËSET

Enëlarëset Fuego mundësojnë pastrim të përsosur me përpjekje minimale falë programeve të avancuara të larjes dhe cikleve të optimizuara të ujit. Të krijuara për operim të qetë dhe efkasitet energjetik, ato sigurojnë performancë të shkëlqyer në çdo larje. Janë të disponueshme në versione të pavarura (freestanding) dhe të integruara (built-in), dhe përshtaten në mënyrë të përsosur me çdo dizajn kuzhine.

ENËLARJA



MODELI	DWFGMTT 500621 W	DWFGMFS 450622 W	DWFGSW 6092 FSW
	DWFGMTT 500621 S	DWFGMFS 450622 SI	DWFGSW 6092 FSIX
EFIÇIENCA E ENERGJISË	A+	A++	E
KAPACITETI	6 SETE	9 SETE	13 SETE
DIMENSIONET	55x43.8x50cm	84.5 x 44.8 x 60cm	598*598*845 mm
KOHËMATËSI I VONESËS	1-24H	1-24H	1-24H
PROGRAMET	7	6	9
EKRAN LED	✓	✓	✓
BLLOKIM PËR FËMIJËT	✓	✓	✓
KONSUMI I ENERGJISË KWH /100	61kWh	70kWh	✗
NIVELI I ZHURMËS	49dB	49dB	49dB
KONSUMI I UJIT PËR CIKËL	6.5L	9L	✗
CERTIFIKATAT	CE/ROSH	CE/ROSH	CE/CB/ERP/RoHS/REACH/GS



MODELI	DWFGSW 6083 FSIX
EFIÇIENCA E ENERGJISË	B
KAPACITETI	15 SETE
DIMENSIONET	598*598*845 mm
LARJA E DYFISHTË	✓
PROGRAMET	8
EKRANI SHUMËNGJYRËSH LED	✓
THARJA ME AJËR TË NXEHTË	✓
DERA AUTOMATIKE	✓
NIVELI I ZHURMËS	46dB
MOTORI	BLDC
CERTIFIKATAT	CE/CB/ERP/ROHS/REACH/GS





MODELI	DWFGSW 45102 BIE	DWFGSW 4583 BI
EFIÇIENCA E ENERGJISË	E	B
KAPACIETI	10 SETE	10 SETE
DIMENSIONET	448*555*815 mm	448*555*815 mm
PROGRAMET	8	8
EKRANI SHUMËNGJYRËSH LED	✗	✓
THARJA ME AJËR TË NXEHTË	Niveli i spërkatjes: Sipër + I sipërm + I poshtëm	Niveli i spërkatjes: Sipër + I sipërm + I poshtëm
NIVELI I ZHURMËS	53dB	49dB
MOTORI	AC	AC
CERTIFIKATAT	CE/CB/ERP/ROHS/REACH/GS	CE/CB/ERP/RoHS/REACH/GS

ENËLARJA



MODELI	DWFGSW 60138 BI	DWFGSW 6083 BI
EFIÇIENCA E ENERGJISË	E	B
KAPACITETI	13 SETE	15 SETE
DIMENSIONET	600*560*815mm	600*560*815 mm
MOTORI	AC	BLDC
PROGRAMET	8	8
PANELI I KONTROLLIT	Kontrolli i sipërm +5 butona mekanikë	Kontrolli sipërm+16 butona e prekjes
NIVELI I SPËRKATJES	SIPËRM+I SIPËRM+I POSHTË	SIPËRM+I SIPËRM+I POSHTË
NIVELI I ZHURMËS	53dB	49dB
CERTIFIKATAT	CE/CB/ERP/ROHS/REACH/GS	CE/CB/ERP/ROHS/REACH/GS

- HAPJE AUTOMATIKE E DERËS
 - HIGJENË UV
- THARJE ME AJËR TË NXEHTË
 - LARJE E DYFISHTË



PAJISJE GATIMI

Pajisjet e gatimit nga Fuego mundësojnë kontroll të saktë, ngrohje të shpejtë dhe teknologji inovative të dizajnuar për të thjeshtuar çdo proces gatimi. Aspiratorët, pllakat, mikrovalat, furrat dhe sobat tona ofrojnë funksionalitet të shkëlqyer dhe komoditet modern. Çdo produkt gërsheton performancë efikase të energjisë dhe dizajn elegant bashkëkohor, për t'iu përshtatur nevojave të shtëpive moderne.

- Aspiratorë
- Pllaka
- Mikrovalë
- Furra
- Soba

PAJISJE GATIMI

1 ASPIRATORËT FUEGO

Aspiratorët Fuego mundësojnë filtrim të fuqishëm të ajrit, duke siguruar një ambient gatimi të pastër dhe të freskët. Me dizajn elegant dhe sisteme të besueshme filtrimi, aspiratorët përmirësojnë si performancën ashtu edhe estetikën e kuzhinës.



HDFGTM 52350 BIIX-INOX

MODELI	HDFGTM 52350 BIB	HFGTM60TBIX
FUQIA E FILTRIMIT TË AJRIT	350m ³ /hr	345m ³ /hr
SHPEJTËSIA	3 NIVELE - BUTON SHPEJTËSIE	2-BUTON RREGULLIMI I SHPEJTËSISË
DIMENSIONET	525*291*133mm	595*300*161mm
FILTËRI	3 FILTER ALUMINI ME SHTRESA	3 FILTER ALUMINI ME SHTRESA
FILTËR I KARBONIT	CF150- 1PC SET	CF150- 2PC SET
OUTLET	Φ=150mm	Φ=120mm
DRITAT LED	2x1.5w	1x2w
MOTORI	1x65w	2x80w
CERTIFIKATAT	CE LVD CE EMC	CE LVD CE EMC
	Aspirator i integruar me gjerësi 52 cm. Panel me lysterje inox + zink karabin	Kapuç 60 cm i gjerë me rrëshqitje. • Paneli: Çelik inox #430 Kapaku: Zink



MODELI	HFGTM60TBIB
FUQIA E FILTRIMIT TË AJRIT	345m ³ /hr
SHPEJTËSIA	2-BUTON RREGULLIMI I SHPEJTËSISË
DIMENSIONET	595*300*161mm
FILTËRI	3 FILTËR ALUMINI ME SHTRESA
FILTËR I KARBONIT	CF150- 2PC SET
OUTLET	Φ=120mm
DRITAT LED	1x2w
MOTORI	2x80w
CERTIFIKATAT	CE LVD CE EMC
	Kapuç 60 cm i gjerë me rrëshqitje. • Paneli: Çelik inox #430 Kapaku: Zink



MODELI	CHFGTM75PB	CHFGTM60DGB
FUQIA E FILTRIMIT TË AJRIT	750m ³ /hr	500m ³ /hr
SHPEJTËSIA	3 NIVELE - BUTON SHPEJTËSIE	3 NIVELE - BUTON SHPEJTËSIE
DIMENSIONET	745*500*295mm	595*329*305mm
FILTËRI	5 FILTËR ALUMINI ME SHTRESA	3 FILTËR ALUMINI ME SHTRESA
OUTLET	Φ=150mm	Φ=150mm me tub 2m
DRITAT LED	1x2w	2x1.5w
MOTORI	1x230w	1x65w
CERTIFIKATAT	CE LVD CE EMC	CE LVD CE EMC
	TRUP ME LYERJE TË ZEZË	TRUP ME LYERJE TË ZEZË+PANEL XHAMI

•Dymnik 2x400mm



MODELI	CHFGTM60DGBX
FUQIA E FILTRIMIT TË AJRIT	350m ³ /hr
NDËRRIMI	NDËRPRERËS ME PREKJE
DIMENSIONET	595*386*379mm
FILTËRI	5 FILTËR ALUMINI ME SHTRESA
OXHAKU	2x400mm
OUTLET	Φ=150mm me tub 2m
DRITAT LED	2x1.5w
MOTORI	1x65w
CERTIFIKATAT	CE LVD CE EMC

•TRUP ME LYERJE TË ZEZË+PANEL XHAMO



60CM
Aspirator
Vertikal

MODELI	CHFGTM60DGB-R
FUQIA E FILTRIMIT TË AJRIT	750m ³ /hr
NDËRRIMI	KOMANDIM ME PREKJE
DIMENSIONET	595*386*379mm
FILTËRI	FILTËR ME 5 SHTRESA ALUMINI
OXHAKU	2x400mm
OUTLET	Φ=150mm me tub 2m
DRITAT LED	2x1.5w
MOTORI	1x230w
CERTIFIKATAT	CE LVD CE EMC

- TRUPI I ZI+PANEL XHAMI
- HAPJA AUTOMATIKE
- ME TELEKOMANDË



90CM
Aspirator
Vertikal

MODELI	CHFGTM90DGB
FUQIA E FILTRIMIT TË AJRIT	750m ³ /hr
NDËRRIMI	3 NIVELE - BUTON SHPEJTËSIE
DIMENSIONET	895*385*370mm
FILTËRI	FILTËR ME 5 SHTRESA ALUMINI
OXHAKU	2x400mm
OUTLET	Φ=150mm me tub 2m
DRITAT LED	2x1.5w
MOTORI	1x230w
CERTIFIKATAT	CE LVD CE EMC

- TRUPI I ZI+PANEL XHAMI

2 PLLAKAT FUEGO

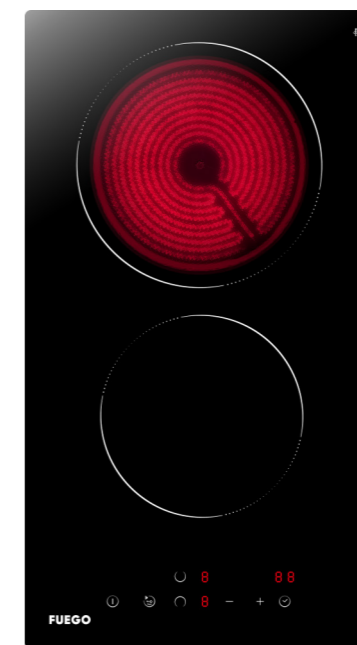
Pllakat tona ofrojnë reagim të shpejtë të nxehtësisë, kontroll të qëndrueshëm të temperaturës dhe funksionim të sigurt. Janë të disponueshme në qeramikë, induksion dhe gaz, duke u dhënë përdoruesve fleksibilitet të plotë gjatë gatimit.



**Elektroshtepiake te
Medha Gatimi**



PLLAKAT FUEGO



MODELI	HBFGE 30302T	HBFGE 30352TI
FUQIA	3000W	3500W
ZONA E PËRPARME MAJTAS	1200w / 165mm	1500w; BOOST 1800w / 160mm
ZONA E PASME MAJTAS	1800w / 200mm	1800w; BOOST 2200w / 180mm
XHAMI	XHAM VITRO KERAMIK KANGER	XHAM KANGER
NIVELI I FUQISË	9	9
KOHËMATËSI	99	99
DIMENSIONI	288*520*51mm	288*520*61mm
CERTIFIKATAT	CE LVD CE EMC	CE LVD CE EMC
PESHA NETO	4KG	4KG
GJATËSIA E KABLLOS	3*1.5mn2 kabëll, gjatësi 1m	2*1.5mn2 kabëll, gjatësi 1m
FIKJE AUTOMATIKE	✓	✓
MBROJTJE NGA NGROHJA E TEPËRT	✓	✓
BLLOKIM PËR FËMIJË	✓	✓
TREGUES I NXEHTËSISË SË MBETUR	✓	✓
MBROJTJE NGA DERDHJET	✓	✓

PLAKAT FUEGO



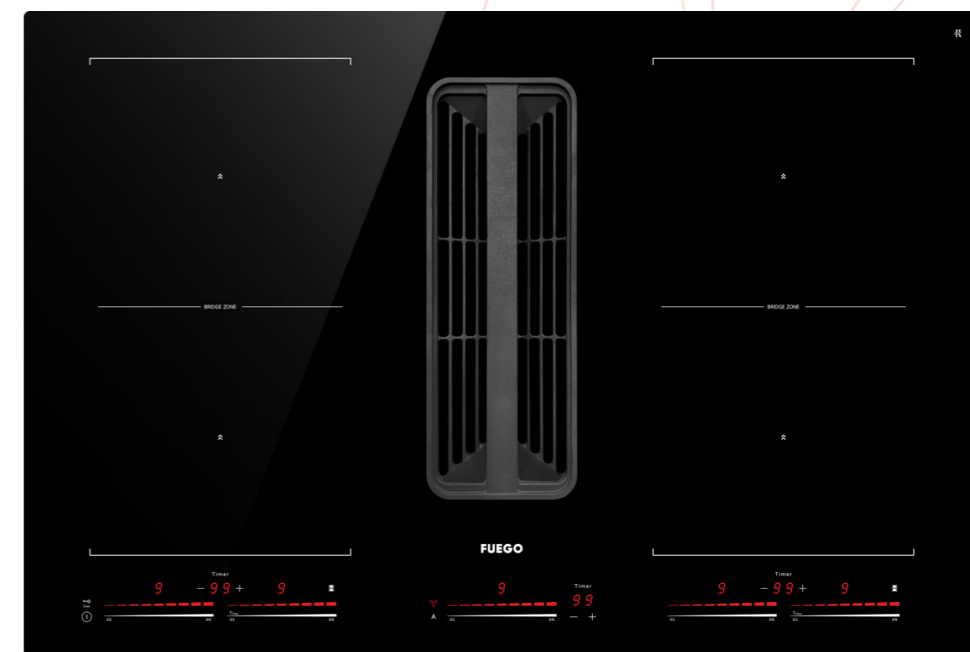
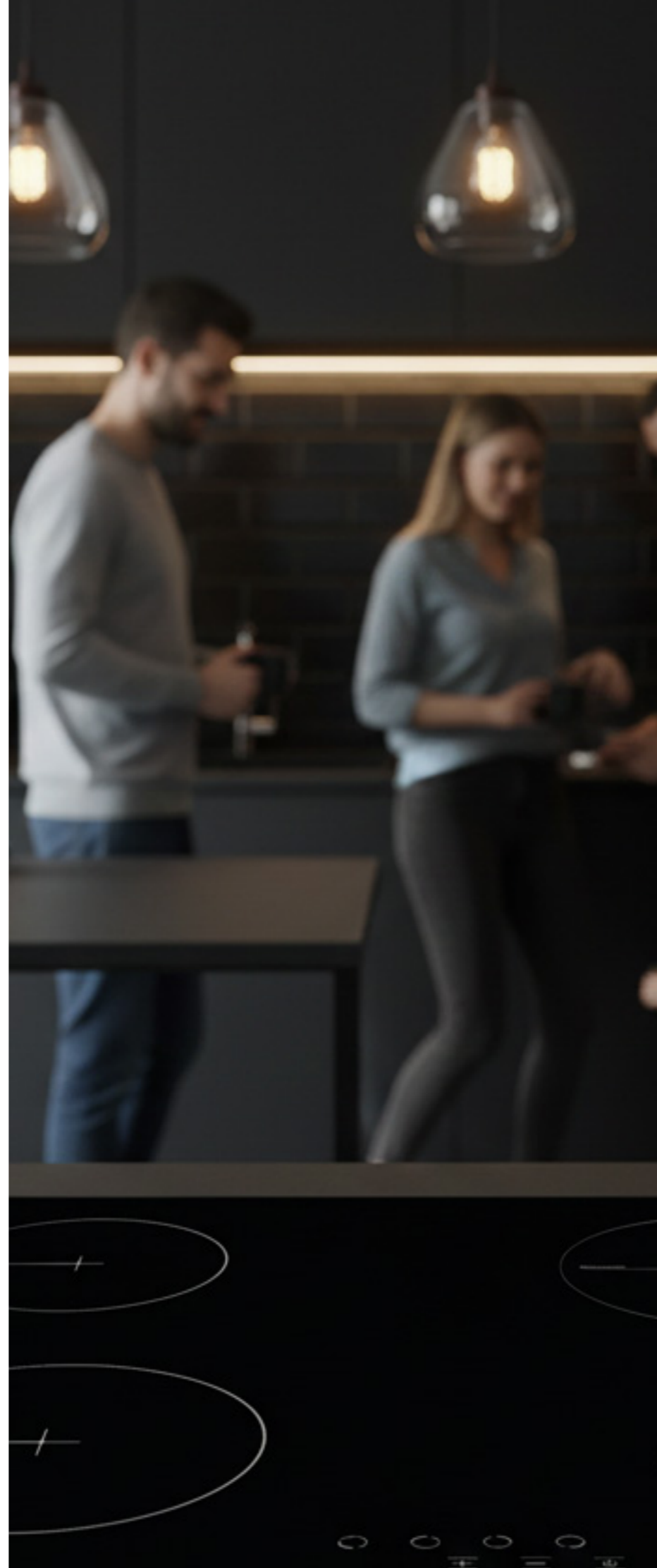
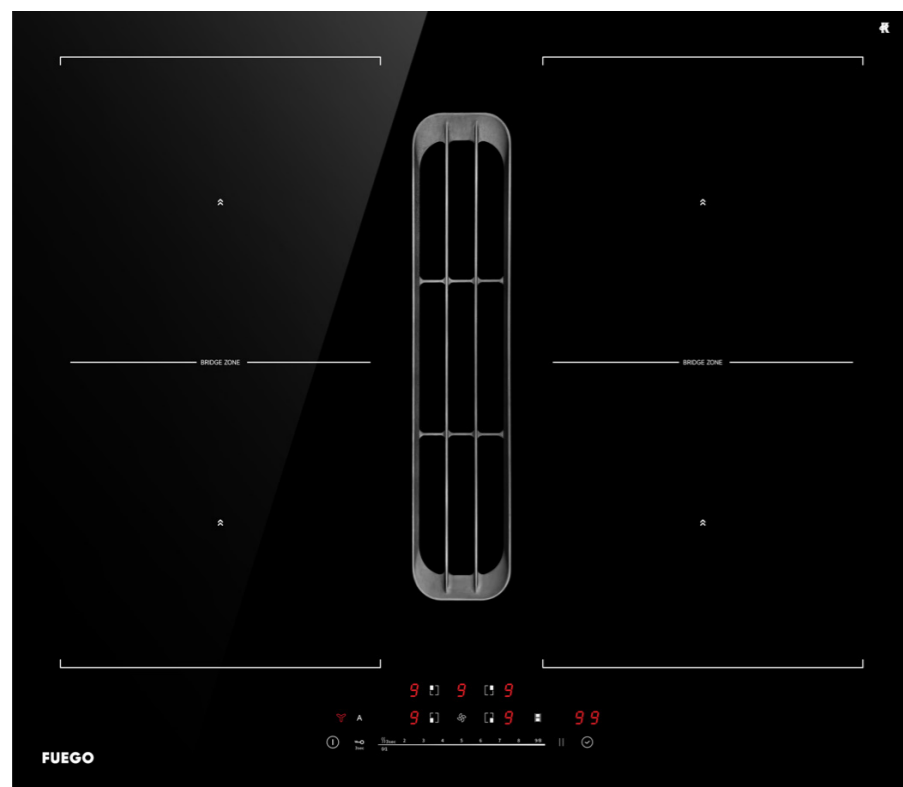
MODELI	HBFGPE 60604T	HBFGPE 60573T
FUQIA	6000W	5700W
ZONA E PËRPARME MAJTAS	1800w/ 200mm	1800w / 200mm
ZONA E PASME MAJTAS	1200w / 165mm	1200w / 165mm
ZONA E PASME (DJATHAS)	1800w / 200mm	2700/1950/1050)w / (300/228/150)mm
ZONA E PËRPARME (DJATHAS)	1200w / 165mm	✕
XHAMI	XHAM KANGER	XHAM KANGER
NIVELI I FUQISË	9	9
DIMENSIONI	590*520*51 mm	590*520*51 mm
CERTIFIKATAT	CE LVD CE EMC	CE LVD CE EMC
PESHA NETO	8KG	9KG
GJATËSIA E KABLOS	5*1.5mm2 Gjatësia e kabllit 1m	5*1.5mm2 Gjatësia e kabllit 1m
FIKJE AUTOMATIKE	✓	
MBROJTJE NGA NGROHJA E TEPËRT	✓	✓
BLLOKIM PËR FËMIJË	✓	✓
TREGUES I NXEHTËSISË SË MBETUR	✓	✓

PLAKAT FUEGO



MODELI	HBFGPE 606642TS	HBFGPE 6070B2TS
FUQIA	6600W	7000W
ZONA E PËRPARME MAJTAS	2200/1000w / 230/150mm	2000 / BOOST 2300)w / 200mm
ZONA E PASME MAJTAS	1200w / 165mm	1500w / BOOST 1900)w / 200mm
ZONA E PASME (DJATHAS)	2000/1100 w / 270/165mm	2000 / BOOST 2300)w / 200mm
ZONA E PËRPARME (DJATHAS)	1200w / 165mm	1500w / BOOST 1900)w / 165mm
XHAMI	XHAM KANGER	XHAM KANGER
NIVELI I FUQISË	9	9
DIMENSIONI	590*520*51mm	590*520*51mm
CERTIFIKATAT	CE LVD CE EMC	CE LVD CE EMC
PESHA NETO	9KG	9KG
GJATËSIA E KABLOS	5*1.5mm2 Gjatësia e kabllit 1m	5*1.5mm2 Gjatësia e kabllit 1m
FIKJE AUTOMATIKE	✓	✓
MBROJTJE NGA NGROHJA E TEPËRT	✓	✓
BLLOKIM PËR FËMIJË	✓	✓
TREGUES I NXEHTËSISË SË MBETUR	✓	✓





MODELI	HBFGPE 60722BIH
FUQIA	7200W
ELEMENTI I PËRPARMË MAJTAS	2000 / Rritje fuqie 2300)w / 200mm
ELEMENTI I PASËM MAJTAS	1600w / Rritje fuqie 1900w / 200mm
ZONË E PËRPARME MAJTAS	2000 / Rritje fuqie 2300)w / 200mm
ZONË E PASME MAJTAS	1600w / Rritje fuqie 1900)w / 200mm
DIMENSIONI I URËS	2800 / Rritje fuqie 3600)w 210*400mm
XHAMI	XHAM KANGER
NIVELI I FUQISË	18
DIMENSIONI	590*520*239 mm
CERTIFIKATAT	CE / CB / ROHS / ERP
PESHA NETO	19.5KG
GJATËSIA E KABLOS	5*1.5mm2 gjatësia e kabllit 1m
PAUZË /NDAL DHE VAZHDO	✓
LIDHJE AUTOMATIKE PLLAKË -ASPIRATOR	✓
FUQIA E ASPIRATORIT	9
NIVELI I ZHURMËS	54dB
FUQIA HYRËSE	110w DC
DALJE E AJRIT	650m ³

MODELI	HBFGPE 77722BIH
FUQIA	7200W
ELEMENTI I PËRPARMË MAJTAS	2000 / Rritje fuqie 2300)w / 200mm
ELEMENTI I PASËM MAJTAS	1600w / Rritje fuqie 1900w / 200mm
ZONË E PËRPARME MAJTAS	2000 / Rritje fuqie 2300)w / 200mm
ZONË E PASME MAJTAS	1600w / Rritje fuqie 1900)w / 200mm
DIMENSIONI I URËS	2800 / Rritje fuqie 3600)w 210*400mm
XHAMI	XHAMI KANGER
NIVELI I FUQISË	18
DIMENSIONI	770*520*239 mm
CERTIFIKATAT	CE / CB / ROHS / ERP
PESHA NETO	22.3KG
GJATËSIA E KABLOS	5*1.5mm2 gjatësia e kabllit 1m
PAUZË / NDAL DHE VAZHDO	✓
LIDHJE AUTOMATIKE PLLAKË - ASPIRATOR	✓
FUQIA E ASPIRATORIT	9
NIVELI I ZHURMËS	54dB
FUQIA HYRËSE	110w DC
DALJE E AJRIT	650m ³

3 MIKROVALAT FUEGO

Furrat me mikrovalë mundësojnë ngrohje të shpejtë, gatim të njëtrajtshëm dhe programe të lehta për përdoruesit. Janë të disponueshme në versione të pavarura dhe të integruara, duke iu përshtatur çdo hapësirë në kuzhinë dhe çdo stili të jetesës.



ELEKTROSHTEPIAKE TE MEDHA

MIKROVALAT FUEGO



MODELI	MWFGWE 208W	MWFGWE 208S	MWFGWE 258GB
KAPACITETI	20L	20L	25L
OUTPUT / INPUT	700W / 1100W	700W / 1100W	800W/1280W GRELË: 1000W
NIVELET E FUQISË	10	10	5
MENUJA	8	8	8
KOHËMATËSI	60 MINUTA	60 MINUTA	99 MINUTA
PESHA NETO	10.6KG	10.6KG	12.5KG
EKRANI	E BARDHË	ARGJEND	E BARDHË
NGJYRA NË HAPËSIRËN E BRENDSHME	GRI	GRI	E BARDHË / GRI
PJATË RROTULLUESE	255mm	255mm	285mm
XHAMI I DERËS	XHAM NORMAL ME SILKSCREEN TË ZI	XHAM NORMAL ME SILKSCREEN TË ZI	XHAM NORMAL ME SILKSCREEN TË ZI
CERTIFIKATAT	CE / LVD / EMC / ERP	CE / LVD / EMC / ERP	CE / LVD / EMC / ERP
MADHËSIA E HAPËSIRËS SË BRENDSHME	W301.5*D302*H208.5 MM	W301.5*D302*H208.5 mm	W316.5*D331.5*H235.5mm
MADHËSIA E PRODUKTIT	W456*D326*H263MM	W456*D326*H263MM	W480*D382*H292.5mm
SISTEMI I KONTROLLIT			MEMBRANE



MODELI	MWFGWE 20GBBI	MWFGWE 25GBBI
KAPACITETI	20L	25L
OUTPUT / INPUT	700W/1100W GRELË: 1000W	900W/1450W GRELË: 1200W
SISTEMI I KONTROLLIT	DIGJITAL	KONTROLL ME PREKJE, EKRAN TFT
NIVELET E FUQISË	5	5
MENUJA	NO	8
KOHËMATËSI	60 MINUTA	60 MINUTA
EKRANI	E BARDHË	ME NGJYRA
NGJYRA NË HAPËSIRËN E BRENDSHME	PUDËR KERAMIK	GRI
PJATA RROTULLUESE	255mm	255mm
XHAMI I DERËS	PASQYRË E ZEZË	PASQYRË E ZEZË
CERTIFIKATAT	CE / LVD / EMC / ERP	CE / LVD / EMC / ERP
MADHËSIA E HAPËSIRËS SË BRENDSHME	W301.5*D302*H219mm	W347*D346.5*H225mm
MADHËSIA E PRODUKTIT	W595*D326*H385mm	W595*D389*H387mm

4 FURRAT FUEGO

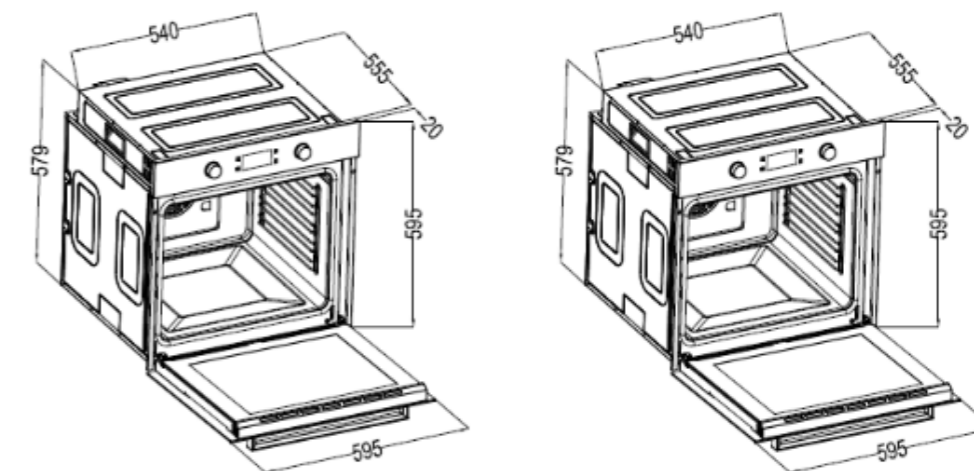
Furrat Fuego garantojnë rezultate të sakta dhe të njëtrajtshme në pjekje falë mënyrave të shumta të gatimit dhe shpërndarjes uniforme të nxehtësisë. Të dizajnuara për performancë dhe stil, ato e bëjnë gatimin më të lehtë.



FURRAT FUEGO



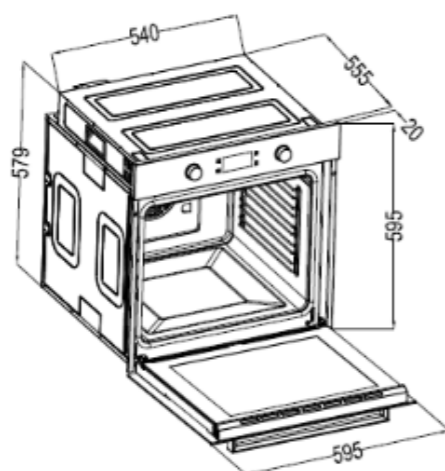
MODELI	OVFGAT 734MC	OVFGAT 736TD
FUNKSIONET E GATIMIT	4	6
DERA	DERË E HEQSHME ME XHAM TË ZI TË TEMPERUAR, ME TREFISH XHAM	DERË E HEQSHME ME XHAM TË ZI TË TEMPERUAR, ME TREFISH XHAM
PANEL KONTROLLI	XHAM I ZI I TEMPERUAR	XHAM I ZI I TEMPERUAR
KNOB	BUTONI I ZI	BUTON SHTYP-TËRHIQ
KLASA E EFIKASITETIT ENERGETIK	A	A
KAPACITETI NET I FURRËS	73 litra	73 litra
DOREZA	DOREZË E ZEZË	S.S DOREZË
KOHËMATËSI	MEKANIK	ORA E PROGRAMUAR LED
KONTROLL TEMPERATURE PA NIVELE FIKSE	prej 50 °C deri në 250 °C	PREJ 50 °C DERI NË 275 °C
CERTIFIKATAT	CE / LVD / EMC / ERP	CE / LVD / EMC / ERP
AKSESORËT	TAVË PJEKJEJE *1, RRJETË FURRE *1, SHKALLË ANËSORE *2	TAVË PJEKJEJE *1, RRJETË FURRE *1, SHKALLË ANËSORE *2
	×	AVULL NDIHMËS



FURRAT FUEGO



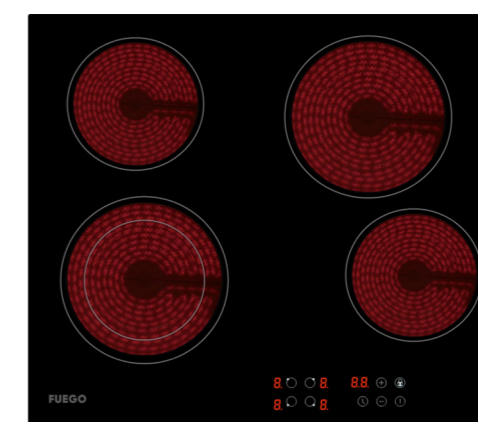
MODELI	OVFGAT 739TDAS	OVFGAT 7312TDSC
FUNKSIONET	9	10
DERA E XHAMIT	XHAM I ZI I TEMPERUAR	XHAM I ZI I TEMPERUAR
PANEL KONTROLLI	XHAM I ZI & ZGJAT DISTANCËN MIDIS BUTONAVE DHE TREGUESIT TË BARDHË	TREGUESI I BARDHË – PREKJE E LEHTË DHE ZGJEDH PROGRAMIN
KNOB	BUTONI SHTYP-TËRHEQ	BUTONI GRI
KLASA E EFIKASITETIT ENERGETIK	A+	A
KAPACITETI NET I FURRËS	73 litra	73 litra
DOREZA	DOREZË E ZEZË	DOREZË GRI ME HAPJE
KOHËMATËSI	KOHËMATËS LED I PROGRAMUAR	KOHËMATËS LED I PROGRAMUAR
KONTROLL TEMPERATURE PA NIVELE FIKSE	prej 50°C deri në 250°C	prej 50°C deri në 250°C
DERA	DERA E HEQSHME ME XHAM TË TREFISHTË	DERA E HEQSHME ME XHAM TË TREFISHTË
CERTIFIKATAT	CE / LVD / EMC / ERP	CE / LVD / EMC / ERP
AKSESORËT	TAVË PJEKJEJE *1, RRJETË FURRE *1, SH-KALLË ANËSORE*2	TAVË PJEKJEJD *1, RRJETË FURRE *1 SHKALLË ANËSORE*2 SHPORTË PJEKJEJE*1 MBULESË KATALITIKE*2



Kukerët tanë ofrojnë një zgjidhje të plotë gatimi, duke ndërthurur shkathtësinë, lehtësinë , e përdorimit dhe performancën e besueshme. Ata janë ndërtuar për komoditetin e përditshëm pa bërë kompromis me cilësinë.



FUEGO GATUES



MODELI	OVFGAT 73641TD
FUNKSIONET	6
DERA E XHAMIT	XHAM I ZI I TEMPERUAR
PANEL KONTROLLI	PANELI I ZI I TEMPERUAR
KNOB	BUTONI SHTYP-TËRHEQ
KLASA E EFIKASITETIT ENERGETIK	A
KAPACITETI NET I FURRËS	73 litra
DOREZA	S.S DOREZË
KOHËMATËSI	KOHËMATËS LED I PROGRAMUAR
KONTROLL TEMPERATURE PA NIVELE FIKSE	Prej 50 °C deri në 275 °C
DERA	DERA E HEQSHME ME TREFISH XHAM
CERTIFIKATAT	CE / LVD / EMC / ERP
AKSESORËT	TAVË PJEKJEJE *1, RRJETË FURRE *1, SHKALLË ANËSORE *2
HOB	<p>Fuqia totale e pianurës: 6400W Zona e përparme(majtas): 230mm / 2200W Zona e pasme(majtas): 165mm / 1200W Zona e pasme (djathas):: 200mm / 1800W Zona e përparme(djathas): 165mm / 1200W</p>

LAVANDERIA

Pajisjet e lavanderisë ofrojnë efikasitet maksimal, nivel të ulët zhurme dhe kujdes të shkëlqyer për rrobat. Lavatriçeve kanë të integruara programe të posaçme për çdo lloj materiali, ndërsa tharëset mundësojnë tharje të shpejtë dhe të butë. Modelet 2-në-1 - lavatriçe + tharëse janë zgjidhje që kursejnë hapësirë pa ndikuar në performance dhe janë ideale për familjet moderne.



LAVANDERIA



MODELI	WMFGTC 61016 W	7KG WMFGTC 71216 W 8KG WMFGTC 81216 W 9KG WMFGTC 91416 W	8KG WMFGTC 84611 WCD 9KG WMFGTC 94611 WCD
EFIÇIENCA E ENERGISË	A+++	A+++	A+++
KAPACITETI	6KG	7 / 8 / 9KG	8 / 9KG
XHIRO PËR MINUTË	1000	1200 / 1200 / 1400	1400
NIVELI I FUGISË	1850W	7 & 8KG IS 1850W 9KG IS 1900W	8KG IS 1850W 9KG IS 1900W
KONSUMI I ENERGISË	153KW / VITI	7KG - 174KW VITI 8KG - 194KW VITI 9KG - 216KW VITI	8KG - 194KW VITI 9KG - 216KW VITI
KONSUMI I UJIT	9680L / VITI	7KG - 10780L / VITI 8KG - 11220L / VITI 9KG - 11880L / VITI	8KG - 11220L / VITI 9KG - 11880L / VITI
LLOJI I EKRANIT	LED	LED	LED
MOTORI	UNIVERZAL	BLDC	BLDC
VONESA	PO	PO	PO
SHPEJTËSIA	0-400-600-800-1000 RPM	7&8KG: 0-400-600-800-1000-1200) / 9KG: 0-400-600-800-1000-1200-1400 RPM	0-400-600-800-1200-1400 RPM
TEMPERATURA	E FTOHTË:20-30-40-60-95°C	E FTOHTË:20-30-40-60-95°C	E FTOHTË:20-30-40-60-95°C
NIVELI I ZHURMËS	LARJE 62DB ; CENTRIF 76DB	LARJE 62DB ; CENTRIF. 76DB	LARJE 62DB ; CENTRIFU. 76DB
DIMENSIONET E PRODUKTIT	600*450*850mm	7KG: 595*495*850 8KG: 600*520*850 9KG: 595*560*850	8KG: 595*560*850 9KG: 595*620*850
PESHA NET	50KG	7KG: 57KG 8KG: 55KG 9KG: 64KG	8KG: 55KG 9KG: 64KG
PROGRAMI I LARJES	MIX; super i shpejtë, leshi, këmisha, veshje sportive, intensiv, shtrojekrevati, kujdes kundër alergjive, pambuk, paralarje, eco 40-60, 20C.	MIX, shumë e shpejtë, Lesh, Këmisha, Veshje sportive, Intensive, Carcafé, Kujdes për alergji, Batanije, Larje paraprake, ECO 40-60C, Larje në 20°C, Delikate, Pastrimi i kazanit, Centrifugë, Shpëlarje+Centrifugë	MIX, shumë e shpejtë, Lesh, Këmisha, Veshje sportive, Intensive, Carcafé, Kujdes për alergji, Batanije, Larje paraprake, ECO 40-60C, Larje në 20°C, Delikate, Pastrimi i kazanit, Centrifugë, Shpëlarje+Centrifugë
DIAMETRI I DERES	308mm	310mm	308mm
CERTIFIKATAT	CE / LVD / EMC / ERP	CE / LVD / EMC / ERP	CE / CB / ERP

LAVATRIÇE



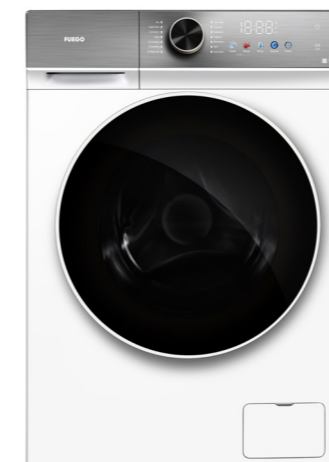
MODELI	8KG WMFGTC81216DD GRI 8KG WMFGTC 81216 DDW BARDHË	WMFGTC 101216W	WMFGTC 9121DD
EFIÇIENCA E ENERGISË	A+++	A+++	A-25%
KAPACITETI	8KG	10KG	9KG
RPM	1200	1200	1200
KONSUMI I ENERGISË	194KW / VITI	237KW / VITI	0.87KW/ PËR CIKËL
LLOJI I EKTRANIT	RROTË LED	LED	PREKJE ME NGJYRA
MOTORI	DD	BLDC	DD
VONESA	PO	PO	PO
SHPEJTËSIA	0-400-800-1200 RPM	0-400-600-800-1200-1400 RPM	0-400-600-800-1200-1400 RPM
TEMPERATURA	FTOHTË:30-40-60-90°C	FTOHTË:20-30-40-60-95°C	FTOHTË:20-30-40-60-95°C
NIVELI I ZHURMËS	LARJE 62DB ;CENTRI. 76dB	LARJE 58DB ;CENT. 72dB	LARJE 58DB ;CENTRI. 72dB
DIMENSIONET E PRODUKTIT	8KG: 595*560*850 PESHA NETO: 65KG	10KG: 600*561*850 NET KG: 66KG	9KG: 600*520*850) NET KG: 66KG
PESHA NET	50KG	7KG: 57KG 8KG: 55KG 9KG: 64KG	66KG
PROGRAMI I LARJES	MIX, SHUMË E SHPEJTË, LESH, KËMISHA, VESHJE SPORTIVE, INTENSIVE, CARCAFË, KUJDES PËR ALERGJI, BATANIJE, LARJE PARAPRAKE, ECO 40-60C, LARJE NË 20°C, DELIKATE, PASTRIMI I KAZANIT, SHPËLARJE+CENTRIFUGË	MIX; SHUMË E SHPEJTË, LESH; CARCAFË, KUJDES PËR ALERGJI; PAMBUK; DELIKATE, PASTRIMI I KAZANIT, CENTRIFUGË SHPËLARJE+CENTRIFUGË	MIX, SHUMË E SHPEJTË, PAMBUK, BATANIJE, FËMIJË, DOWN, LESHIL, MËNDAFSH, NGJYRA, KUJDES PËR ALERGJINË, SHPËLARJE+CENTRIFUGË CENTRIFUGË, PASTRIMI I KAZANIT, SHPËLARJE E RRJEDHSHME, FRESKI AKTIVE, PROGRAMI PROFE. PËR NJOLLAT
VOLUMI I TUBIT TË BRENDSHËM	8KG-49L	10KG-63L	9KG-63L
DIAMETRI I DERES	320mm	360mm	360mm
CERTIFIKATAT	CE / CB / ERP	CE /CB / B / EMC / ERP	CE /CB / B / EMC / ERP

THARËSE RROBASH



MODELI	DRFGTC80HP	DRFGTC 815WCD	
EFIÇIENCA E ENERGISË	A+	A++	E
KAPACITETI	8KG	8KG	8KG
RPM	570W	800W	570W
VOLUMI I TUBIT TË BRENDSHËM	102L	102L	102L
LLOJI I EKTRANIT	LED	LED	PREKJE ME NGJYRA
MOTORI	STANDARD	STANDARD	INVERTER
VONESA	PO	PO	PO
NIVELI I ZHURMËS	LARJE 69dB	LARJE 66dB	LARJE 66dB
DIMENSIONET E PRODUKTIT	600*584*853mm	600*584*853mm	600*520*853mm
PESHA NET	43KG	43KG	43KG
DRUM MATERIAL	×	×	ÇELIK INOKS
PROGRAMI I LARJES	Përzierje / Larje të përziera, Shpejt në 30°C, Delikate, Këmisha, Peshqirë, Çarçafë / Batanije, Kujdes për fëmijë, Rifreskim, Pambuk, Rroba të brendshme, Piuma / Batanije me pupla, Sintetikë, Veshje sportive, Xhinse, Veshje për aktivitet të jashtëm	Përzierje / Larje të përziera, Shpejt në 30°C, Delikate, Këmisha, Peshqirë, Çarçafë / Batanije, Kujdes për fëmijë, Rifreskim, Pambuk, Rroba të brendshme, Piuma / Batanije me pupla, Sintetikë, Veshje sportive, Xhinse, Veshje për aktivitet të jashtëm	Mix, Prog. I shpejtë 30C, Delikate, Këmisha, Peshqirë, Çarçafë, Kujdes për fëmijë, Rifreskim, Pambuk, Rroba të brendshme, Down, Sintetikë, Veshje sportive, Xhinse, Veshje outdoor
CERTIFIKATAT	CB / CE / EMC / ROHS	CB / CE / EMC / ROHS	CB / CE / EMC / ROHS

FUEGO COMBO



MODELI	WMDRFGTC 171416DD
KAPACITETI	10 / 7KG
EFIÇIENCA E ENERGISË	B
DIMENSIONET	595*628*850mm
FUQIA NOMINALE	570W
SHPEJTËSIA	1200RPM (0-400-800-1200)
TEMPERATURA	FTOHTË-20-30-40-60-95°C
VOLUMI I TUBIT TË BRENDSHËM	64L
LLOJI I EKTRANIT	ME PREKJE / ME NGJYRË
MOTORI	MOTOR DIREKT
VONESA	PO
NIVELI I ZHURMËS	LARJE 62dB CENT:76dB
PESHA NET	71kg
PROGRAMET	MIX; Super i shpejtë, Pambuk, Leshi, Intensiv, Çarçafë, Kujdes kundër alergjive, Xhakët me pupla, paralarje, vetëm tharje, Larje me ajër, Shpëlarje+Shtrydhje, Shtrydhje, Pastrimi i kazanit
CERTIFIKATAT	CB / CE /EMC / ROHS





FRIGORIFERËT

Frigoriferët Fuego janë projektuar për të ruajtur freskinë e ushqimeve falë qarkullimit të optimizuar të ajrit, temperaturave të qëndrueshme dhe zgjidhjeve inteligjente të organizimit. Nga modelet kompakte me një derë deri te modelet e mëdha me disa dyer, çdo pajisje është krijuar për organizim efikas dhe konsum të ulët energjie. Modelet të integruara përshtaten në mënyrë të përsosur me çdo dizajn interieri duke ruajtur kapacitet dhe performancë të plotë.



FRIGORIFERËT

FRIGORIFËR / MINI BAR FUEGO



EMRI I MODELIT	RFFGHOMB51SW	RFFGHOMB51SB
KAPACITETI	41L	41L
PËRMASAT	44 X 48 X 52cm	44 X 48 X 52cm
KAPACITETI I NGARKIMIT 40HQ	599 PCS	599 PCS
CERTIFIKATAT	CB / CE / EMC	CB / CE / EMC
	<ul style="list-style-type: none"> • KONTROLL MEKANIK • ZONA E FTOHJES • MBAJTËSE PËR 2L • DOREZË E INTEGRUAR • DERË E KTHYESHME 	<ul style="list-style-type: none"> • KONTROLL MEKANIK • ZONA E FTOHJES • 2L MBAJTËSE PËR 2L • DOREZË E INTEGRUAR • DERË E KTHYESHME

FRIGORIFERË ME NJË DERË FUEGO



EMRI I MODELIT	RFFGHOTT85SW	RFFGHOTT85SS
KAPACITETI	90L	90L
PËRMASAT	48 x 45 x 84cm	48 x 45 x 84cm
KAPACITETI I NGARKIMIT 40HQ	356 PCS	356 PCS
CERTIFIKATAT	CB / CE / EMC / ROHS	CB / CE / EMC / ROHS
	<ul style="list-style-type: none"> • KONTROLL MEKANIK • ZONA E FTOHJES • MBAJTËSE PËR 2L • DOREZË E INTEGRUAR • DERA E KTHYESHME 	<ul style="list-style-type: none"> • KONTROLL MEKANIK • ZONA E FTOHJES • MBAJTËSE PËR 2L • DOREZË E INTEGRUAR • DERA E KTHYESHME

FRIGORIFERË ME NJË DERË FUEGO



EMRI I MODELIT	RFFGHOLA143SW	RFFGHOLA170SX	RFFGHOLA359FSX
KAPACITETI	156L	331L	359L
PËRMASAT	55 x 58x 143cm	60 x 59 x 173cm	60 x 59 x 173cm
CERTIFIKATAT	CE / GS / CB / SAA	CE / GS / CB / SAA	CE / GS / CB / SAA
	<ul style="list-style-type: none"> • KONTROLL MEKANIK • ZONA E FTOHJES • 4 RAFTE XHAMI • DOREZË E INTEGRUAR • DERË E KTHYESHME 	<ul style="list-style-type: none"> • KONTROLL MEKANIK • NDRIÇIM LED • RAFTE PREJ XHAMI TË TEMPERU- • AR DOREZË E INTEGRUAR • DERË E KTHYESHME 	<ul style="list-style-type: none"> • SHPËRNDARËS UJI • TOTAL NO FROST • NDRIÇIM LED • DERË E KTHYESHME • FTOHJEE FUQISHME / MODALITET PUSHIMI

FRIGORIFERË ME NGRIRËS TË SIPËRM FUEGO



EMRI I MODELIT	FGTM217W	FGTM217X
KAPACITETI	206L	206L
PËRMASAT	55 x 56 x 143cm	55 x 56 x 143cm
EFIÇIENCA E ENERGJ.	A+	A+
CERTIFIKATAT	CE / GS / CB / SAA	CE / GS / CB / SAA
	<ul style="list-style-type: none"> • KAPACITETI NETO I FRIGORIFERI: 169L • KAPACITETI NETO I NGRIRËSIT: 37L • KONTROLL MEKANIK • DERA E KTHYESHME 	<ul style="list-style-type: none"> • KAPACITETI NETO I FRIGORIFERI: 169L • KAPACITETI NETO I NGRIRËSIT: 37L • KONTROLL MEKANIK • DERA E KTHYESHME





EMRI I MODELIT	FGTF165W	FGTF165X
KAPACITETI	248L	248L
PËRMASAT	55 x 58 x 166cm	55 x 58 x 166cm
EFIÇIENCË E ENERGJ.	A+	A+
CERTIFIKATAT	CE / GS / CB / GCC / KC	CE / GS / CB / GCC / KC
	<ul style="list-style-type: none"> •KAPACITETI NETO I FRIGORIFERI:198L •KAPACITETI NETO I NGRIRËSIT:50L •KONTROLL MEKANIK •DERA E KTHYESHME 	<ul style="list-style-type: none"> •KAPACITETI NETO I FRIGORIFERI: 198L •KAPACITETI NETO I NGRIRËSIT:50L •KONTROLL MEKANIK •DERA E KTHYESHME



EMRI I MODELIT	FGTM5205WNF	FGTM5205XNF
KAPACITETI	197L	197L
PËRMASAT	55 x 56 x 143cm	55 x 56 x 143cm
EFIÇIENCË E ENERGJI.	A+	A+
CERTIFIKATAT	CE / GS / CB / SAA/ GCC	CE / GS / CB / SAA / GCC
	<ul style="list-style-type: none"> •KAPACITETI NETO I FRIGORIFERI: 145L •KAPACITETI NETO I NGRIRËSIT:52L •KONTROLL ELEKTRONIK •DERA E KTHYESHME •TOTAL NO FROST •KANAL AJRI I INTEGRUAR I KOMBINUAR 	<ul style="list-style-type: none"> •KAPACITETI NETO I FRIGORIFERI: 145L •KAPACITETI NETO I NGRIRËSIT:52L •KONTROLL ELEKTRONIK •DERA E KTHYESHME •TOTAL NO FROST •KANAL AJRI I INTEGRUAR I KOMBINUAR



EMRI I MODELIT	FGTM5252WNF	FGTM5252XNF
KAPACITETI	247L	247L
PËRMASAT	55 x 56 x 167cm	55 x 56 x 167cm
EFIÇIENCË E ENERGJ.	A+	A+
CERTIFIKATAT	CE / GS / CB / SAA / GCC	CE / GS / CB / SAA / GCC
	<ul style="list-style-type: none"> •KAPACITETI NETO I FRIGORIFERI: 195L •KAPACITETI NETO I NGRIRËSIT 52L •KONTROLL ELEKTRONIK •DERA E KTHYESHME •TOTAL NO FROST •KANAL AJRI I INTEGRUAR I KOMBINUAR 	<ul style="list-style-type: none"> •KAPACITETI NETO I FRIGORIFERI: 195L •KAPACITETI NETO I NGRIRËSIT 52L •KONTROLL ELEKTRONIK •DERA E KTHYESHME •TOTAL NO FROST •KANAL AJRI I INTEGRUAR I KOMBINUAR



EMRI I MODELIT	RFFGHODD415NFBG
KAPACITETI	415L
PËRMASAT	71 x 69 x 178cm
EFIÇIENCË E ENERGJ.	A+
CERTIFIKATAT	CE / GS / CB / SAA / GCC
	<ul style="list-style-type: none"> •KAPACITETI NETO I FRIGORIFERI: 32L •KAPACITETI NETO I NGRIRËSIT 94L •KONTROLL ELEKTRONIK •DERA E KTHYESHME •TOTAL NO FROST •KANAL AJRI I INTEGRUAR I KOMBINUAR •LED EKTRAN ME PREKJE

FRIGORIFERË ME NGRIRJE TË POSHTME FUEGO



EMRI I MODELIT	FGBM55180W / IBARDHË	FGBF185WH / IBARDHË
	FGBM55180X / INOKS	FGBF185XH / INOKS
KAPACITETI	262L	315L
PËRMASAT	55 x 56 x 180cm	60 x 60 x 186cm
EFIÇIENCA E ENERGJ.	A+	A+
CERTIFIKATAT	CE / GS / CB / SAA / GCC	CE / GS / CB / SAA / GCC
	<ul style="list-style-type: none"> • KAPACITETI NETO I FRIGORIFERIT: 191L • KAPACITETI NETO I NGRIRËSIT: 71L • DERA E KTHYESHME • RAFT DERE 	<ul style="list-style-type: none"> • KAPACITETI NETO I FRIGORIFERIT: 219L • KAPACITETI NETO I NGRIRËSIT 96L • KONTROLL ELEKTRONIK • DERA E KTHYESHME • RAFT DERE



EMRI I MODELIT	RFFGHOB286NFB	RFFGHOB400NFBG ZI RFFGHOB400NFI - INOKS
KAPACITETI	286L	400L
EFIÇIENCA E ENERGJ.	A+	A+
PËRMASAT	60 x 60x 186cm	60 x 68 x 186cm
CERTIFIKATAT	CE / GS / CB / SAA / GCC	CE / GS / CB / SAA / GCC
	<ul style="list-style-type: none"> • KAPACITETI NETO I FRIGORIFERIT: 210L • KAPACITETI NETO I NGRIRËSIT: 76L • TOTAL NO FROST • KONTROLL ELEKTRONIK • DERA E KTHYESHME • RAFT DERE 	<ul style="list-style-type: none"> • NET FRIDGE CAPACITY: 273L • KAPACITETI NETO I NGRIRËSIT: 127L • TOTAL NO FROST • KONTROLL ELEKTRONIK • DERA E KTHYESHME • RAFT DERE



EMRI I MODELIT	RFFGHOB286NFW / IBARDHË	RFFGHOB286NFB DP / I ZI
	RFFGHOB286NFX / INOKS	RFFGHOB286NFX DP / INOKS
KAPACITETI	286L	286L
PËRMASAT	60 x 60 x 186cm	60 x 60 x 186cm
EFIÇIENCA E ENERGJ.	A+	A+
CERTIFIKATAT	CE / GS / CB / SAA / GCC	CE / GS / CB / SAA / GCC
	<ul style="list-style-type: none"> • KAPACITETI NETO I FRIGORIFERIT: 210L • KAPACITETI NETO I NGRIRËSIT: 76L • DERA E KTHYESHME • RAFT DERE • TOTAL NO FROST 	<ul style="list-style-type: none"> • KAPACITETI NETO I FRIGORIFERIT: 210L • KAPACITETI NETO I NGRIRËSIT: 76L • KONTROLL ELEKTRONIK • DERA E KTHYESHME • RAFT DERE • TOTAL NO FROST

FRIGORIFERË FUEGO ME 2 KANATE



EMRI I MODELIT	FGSBS 9059X	RFFGHOSBS 436WDBG
KAPACITETI	436L	436L
EFIÇIENCA E ENERGJ.	A+	A+
PËRMASAT	91 x 59x 177cm	90 x 73 x 177cm
CERTIFIKATAT	CE / GS / CB / SAA / GCC	CE / GS / CB / SAA / GCC
	<ul style="list-style-type: none"> • TOTAL NO FROST • KONTROLL ELEKTRONIK 	<ul style="list-style-type: none"> • TOTAL NO FROST • KONTROLL ELEKTRONIK • LED EKRANI ME PREKJE • SIRTAR INTELIGJENT I KONVERTUESHËM • FTOHJE ME METAL • PRODHUES AUTOMATIK AKULLI ADAPTIV • MOTOR INVERTER

FRIGORIFERË FUEGO ME SHUMË DYER



EMRI I MODELIT	RFFGHOMD337BG / I ZI RFFGHO337MDX / INOKS	RFFGHOMD503DX	RFFGHO522MDX
KAPACITETI	337L	503L	522L
EFIÇIENCA E EN- ERGJ.	A+	A+	A+
PËRMASAT	79 x 62 x 180cm	90 x 60 x 190cm	90 x 60 x 190cm
CERTIFIKATAT	CE / GS / CB / SAA / GCC	CE / GS / CB / SAA / GCC	CE/GS/CB/SAA/GCC
	<ul style="list-style-type: none"> • TOTAL NO FROST • KONTROLL ELEKTRONIK • LED EKTRAN ME PREKJE • QARKULLIM AJRI 360° • SIRTAR INTELIGJENT I KONVERTUESHËM • FTOHJE ME METAL 	<ul style="list-style-type: none"> • TOTAL NO FROST • KONTROLL ELEKTRONIK • LED EKTRAN ME PREKJE • INVERTER TREFISH • AG+ • SIRTAR INTELIGJENT I KONVERTUESHËM • FTOHJE ME METAL 	<ul style="list-style-type: none"> • TOTAL NO FROST • KONTROLL ELEKTRONIK • LED EKTRAN ME PREKJE • INVERTER I DYFISHTË • SIRTAR INTELIGJENT I KONVERTUESHËM • FTOHJE ME METAL

FRIGORIFERË INKASO FUEGO



EMRI I MODELIT	RFFGHOSD 130BI	FGBIBM 5259W	RFFGHOB1 253NF
KAPACITETI	129L	248L	242L
EFIÇIENCA E EN- ERGJ.	A+	A+	A+
PËRMASAT	54 x 54 x 89cm	54 x 54 x 178.5cm	54 x 54 x 178.5cm
CERTIFIKATAT	CE / GS / CB / SAA / GCC	CE / GS / CB / SAA / GCC	CE / GS/CB/SAA/GCC
	<ul style="list-style-type: none"> • FRIGORIFËR KOMAKT • DYER E REVERSYESHME • KONTROL MEKANIK 	<ul style="list-style-type: none"> • BALKONET E DERËS 	<ul style="list-style-type: none"> • TOTAL NO FROST • DERA E KTHYESHME • SISTEM FTOHJEJE I DYFISHTË • LED EKTRAN ME PREKJE • ZONA FRESKIE • ALARMPËR DERË TË HAPUR • NGRIRJE E SHPEJTË • NDEZJE/FIKJE • FTOHJE ME METAL





FRIGORIFERË / NGRIRËS VERTIKALË FUEGO



EMRI I MODELIT	RFFGHOUF 143SW	RFFGHOUF 200NFX	RFFGHOUF 100MC
KAPACITETI	157L	204L	87L
EFIÇIENCA E ENERGJISË	A+	A+	A
PËRMASAT	55 x 58 x 142cm	54 x 60 x 170cm	55 x 58 x 85cm
CERTIFIKATAT	CE / GS / CB / SAA / GCC	CE / GS / CB / SAA / GCC	CE / GS/CB/SAA/GCC
		<ul style="list-style-type: none"> •TOTAL NO FROST •DOREZË E INTEGRUAR 	<ul style="list-style-type: none"> • 3 SIRTARË

FRIGORIFERË DHE NGRIRËS HORIZONTAL FUEGO



EMRI I MODELIT	KAPACITETI	PËRMASAT
CFFGHO 500MC	500L	/
FGHO380CFMC	380L MEKANIK	130 x 70 x 85cm
FGHO290CFMC	290L MEKANIK	109 x 61 x 85cm
FGHO251CFMC	251L MEKANIK	95 x 62 x 85cm
FGCF9200W	200L MEKANIK	91 x 55 x 85cm
FGCF7150W	145L MEKANIK	71 x 55 x 85cm
FGHO98CFMC	98L MEKANIK	55 x 48 x 85cm



EMRI I MODELIT	KAPACITETI	PËRMASAT
FGHO251CFEC	251L ELEKTRONIK	95 x 62 x 85cm
FGHO145CFEC	145L MEKANIK	71 x 55 x 85cm
FGHO98CFEC	98L MEKANIK	55 x 48 x 85cm



fuego-international.com

info@fuego-international.com

