

2026

# ELEKTROSHTËPIAKE TË MËDHA KATALOG



ELEKTROSHTËPIAKE FUEGO  
TEKNOLOGJI QË FUQIZON SHTËPINË TUAJ



## PSE TË ZGJIDHNI FUEGO?

Te **Fuego**, ne besojmë se elektroshtëpiaket e mëdha duhet të ofrojnë ekuilibrin perfekt mes teknologjisë, besueshmërisë dhe dizajnit bashkëkohor. Zgjidhjet tona të elektroshtëpiakeve janë krijuar për të përmirësuar jetën e përditshme me veçori inteligjente, performancë të fuqishme dhe qëndrueshmëri afatgjatë.

Çdo produkt i nënshtrohet testimeve të rrepta të cilësisë për të garantuar rezultate të qëndrueshme dhe efikasitet të besueshëm, duke siguruar që shtëpia juaj të funksionojë pa probleme dhe me lehtësi. Me një fokus të fortë në inovacionet për kursimin e energjisë dhe në inxhinierinë moderne, pajisjet **elektroshtëpiake FUEGO** janë ndërtuar për të funksionuar në mënyrë të qetë, efikase dhe ekonomike, pa kompromise.

Ne kombinojmë estetikën moderne me funksionalitetin praktik, duke projektuar pajisje që integrohen në mënyrë të përkryer në çdo kuzhinë apo ambient shtëpie. Nga gatimi me saktësi, te pastrimi i lehtë dhe ruajtja optimale e ushqimit, **Fuego** ofron zgjidhje që e bëjnë çdo shtëpi të funksionojë në mënyrë më të zgjuar dhe efikase.







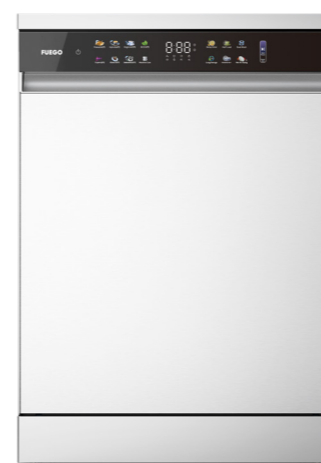
## LAVASTOVILJE

Lavastoviljet Fuego ofrojnë pastrim të përkryer me përpjekje minimale falë programeve të avancuara të larjes dhe cikleve të optimizuara të ujit. Të projektuara për funksionim të qetë dhe efkasitet energjetik, ato sigurojnë performancë të shkëlqyer në çdo ngarkesë. Të disponueshme si në versione me qëndrim të lirë ashtu edhe të integruara, ato përshtaten në mënyrë perfekte në çdo kuzhinë.

## LARJA E ENËVE



<b>EMRI I MODELIT</b>	DWFGMTT 500621 W	DWFGMFS 450622 W	DWFGSW 6092 FSW
	DWFGMTT 500621 S	DWFGMFS 450622 SI	DWFGSW 6092 FSIX
<b>EFIÇIENCË E ENERGJ.</b>	A+	A++	E
<b>KAPACITETI</b>	6 SETE	9 SETE	13 SETE
<b>PËRMASAT</b>	55x43.8x50cm	84.5 x 44.8 x 60cm	598*598*845 mm
<b>KOHËMATËS ME VONESË</b>	1-24H	1-24H	1-24H
<b>PROGRAMET</b>	7	6	9
<b>EKRAN LED</b>	✓	✓	✓
<b>BLLOKIM PËR FËMIJË</b>	✓	✓	✓
<b>KONSUMI I ENERGJISË</b>	61kWh	70kWh	✗
<b>NIVELI I ZHURMËS</b>	49dB	49dB	49dB
<b>KONSUMI I UJIT PËR CIKËL</b>	6.5L	9L	✗
<b>CERTIFIKATAT</b>	CE/ROSH	CE/ROSH	CE/CB/ERP/RoHS/REACH/GS



<b>EMRI I MODELIT</b>	DWFGSW 6083 FSIX
<b>EFIÇIENCË E ENERGJISË</b>	B
<b>KAPACITETI</b>	15 SETE
<b>PËRMASAT</b>	598*598*845 mm
<b>LARJE E DYFISHTË</b>	✓
<b>PROGRAMET</b>	8
<b>EKRANI LED ME NGJYRA</b>	✓
<b>THARJE ME AJËR TË NXEHTË</b>	✓
<b>HAPJE AUTOMATIKE E DERËS</b>	✓
<b>NIVELI I ZHURMËS</b>	46dB
<b>MOTORI</b>	BLDC
<b>CERTIFIKATAT</b>	CE/CB/ERP/ROHS/REACH/GS





<b>EMRI I MODELIT</b>	DWFGSW 45102 BIE	DWFGSW 4583 BI
<b>EFIÇIENCA E ENERGJISË</b>	E	B
<b>KAPACIETI</b>	10 SETE	10 SETE
<b>PËRMASAT</b>	448*555*815 mm	448*555*815 mm
<b>PROGRAMET</b>	8	8
<b>EKRANI LED ME NGJYRË</b>	✗	✓
<b>THARJE ME AJËR TË NXEHTË</b>	Niveli i spërkatjes: Sipër + I sipërm + I poshtëm	Niveli i spërkatjes: Sipër + I sipërm + I poshtëm
<b>NIVELI I ZHURMËS</b>	53dB	49dB
<b>MOTORI</b>	AC	AC
<b>CERTIFIKATAT</b>	CE/CB/ERP/ROHS/REACH/GS	CE/CB/ERP/RoHS/REACH/GS

## LAVASTOVILJE



<b>EMRI I MODELIT</b>	DWFGSW 60138 BI	DWFGSW 6083 BI
<b>EFIÇIENCA E ENERGJ.</b>	E	B
<b>KAPACITETI</b>	13 SETE	15 SETE
<b>PËRMASAT</b>	600*560*815mm	600*560*815 mm
<b>MOTORI</b>	AC	BLDC
<b>PROGRAMET</b>	8	8
<b>PANELI I KONTROLLIT</b>	Kontrolli i sipërm +5 butona mekanikë	Kontrolli sipërm+16 butona e prekjes
<b>NIVELI I SPËRKATJES</b>	SIPËRM+I SIPËRM+I POSHTË	SIPËRM+I SIPËRM+I POSHTË
<b>NIVELI I ZHURMËS</b>	53dB	49dB
<b>CERTIFIKATAT</b>	CE/CB/ERP/ROHS/REACH/GS	CE/CB/ERP/ROHS/REACH/GS

- HAPJE AUTOMATIKE E DERËS
  - HIGJENË UV
- THARJE ME AJËR TË NXEHTË
  - LARJE E DYFISHTË



## PAJISJE GATIMI

Pajisjet e gatimit FUEGO ofrojnë kontroll të saktë, ngrohje të shpejtë dhe teknologji inovative të dizajnuara për të thjeshtuar çdo proces gatimi. Aspiratorët, pianurat, mikrovalët, furrat dhe sobat tona ofrojnë funksionalitet të shkëlqyer dhe komoditet modern. Çdo produkt kombinon performancë me efikasitet energjetik dhe dizajn elegant bashkëkohor për t'iu përshtatur nevojave të shtëpive moderne.

- Aspiratorë
- Pianurë
- Mikrovalë
- Furrë
- Soba

## PAJISJE GATIMI

1 Aspiratorët FUEGO ofrojnë thithje të fuqishme të ajrit duke punuar në mënyrë të qetë, duke siguruar një ambient gatimi të pastër dhe të freskët. Me dizajn elegant dhe sisteme të besueshme filtrimi, ato përmirësojnë si performancën ashtu edhe estetikën e kuzhinës.



HDFGTM 52350 BIIX-INOX

EMRI I MODELIT	HDFGTM 52350 BIB	HFGTM60TBIX
FUQI THITHJEJE	350m <sup>3</sup> /hr	345m <sup>3</sup> /hr
SHPEJTËSI	3-BUTONI I SHPEJTËSISË	2-BUTON RREGULLIMI I SHPEJTËSISË
PËRMASAT	525*291*133mm	595*300*161mm
FILTËR	3 FILTER ALUMINI ME SHTRESA	3 FILTER ALUMINI ME SHTRESA
FILTËR KARBONI	CF150- 1PC SET	CF150- 2PC SET
DALJA E AJRIT	Φ=150mm	Φ=120mm
DRITA LED	2x1.5w	1x2w
MOTORI	1x65w	2x80w
CERTIFIKATAT	CE   LVD   CE   EMC	CE   LVD   CE   EMC
	Aspirator i integruar me gjerësi 52 cm. Panel me lysterje inox + zink karabin	Kapuç 60 cm i gjerë me rrëshqitje. • Paneli: Çelik inox #430 Kapaku: Zink



EMRI I MODELIT	HFGTM60TBIB
SUCTION POWER	345m <sup>3</sup> /hr
SHPEJTËSI	2-BUTON RREGULLIMI I SHPEJTËSISË
PËRMASAT	595*300*161mm
FILTËR	3 FILTER ALUMINI ME SHTRESA
FILTËR KARBONI	CF150- 2PC SET
DALJA E AJRIT	Φ=120mm
DRITA LED	1x2w
MOTORI	2x80w
CERTIFIKATAT	CE   LVD   CE   EMC
	Kapuç 60 cm i gjerë me rrëshqitje. • Paneli: Çelik inox #430 Kapaku: Zink



<b>EMRI I MODELIT</b>	CHFGTM75PB	CHFGTM60DGB
<b>FUQI THITHJEJE</b>	750m <sup>3</sup> /hr	500m <sup>3</sup> /hr
<b>SHPEJTËSI</b>	3-BUTONI I SHPEJTËSISË	3-BUTONI I SHPEJTËSISË
<b>PËRMASAT</b>	745*500*295mm	595*329*305mm
<b>FILTËR</b>	5 FILTËR ALUMINI ME SHTRESA	3 FILTËR ALUMINI ME SHTRESA
<b>DALJA E AJRIT</b>	Φ=150mm	Φ=150mm me tub 2m
<b>DRITA LED</b>	1x2w	2x1.5w
<b>MOTORI</b>	1x230w	1x65w
<b>CERTIFIKATAT</b>	CE   LVD   CE   EMC	CE   LVD   CE   EMC
	TRUP ME LYERJE TË ZEZË	TRUP ME LYERJE TË ZEZË+PANEL XHAMI

- Dymnik 2x400mm



<b>EMRI I MODELIT</b>	CHFGTM60DGBX
<b>FUQIA E THITHJES</b>	350m <sup>3</sup> /hr
<b>NDËRPRERËS</b>	NDËRPRERËS ME PREKJE
<b>PËRMASA</b>	595*386*379mm
<b>FILTËR</b>	5 FILTËR ALUMINI ME SHTRESA
<b>OXHAK</b>	2x400mm
<b>DALJA E AJRIT</b>	Φ=150mm me tub 2m
<b>DRITA LED</b>	2x1.5w
<b>MOTORI</b>	1x65w
<b>CERTIFIKATAT</b>	CE   LVD   CE   EMC

- TRUP ME LYERJE TË ZEZË+PANEL XHAMO



60CM  
Aspirator  
Vertikal

<b>EMRI I MODELIT</b>	CHFGTM60DGB-R
<b>FUQIA E THITHJES</b>	750m <sup>3</sup> /hr
<b>NDËRPRERËS</b>	KOMANDIM ME PREKJE
<b>PËRMASAT</b>	595*386*379mm
<b>FILTËR</b>	FILTËR ME 5 SHTRESA ALUMINI
<b>OXHAK</b>	2x400mm
<b>DALJA E AJRIT</b>	Φ=150mm me tub 2m
<b>DRITA LED</b>	2x1.5w
<b>MOTORI</b>	1x230w
<b>CERTIFIKATAT</b>	CE   LVD   CE   EMC

- TRUPI I ZI+PANEL XHAMI
- HAPJA AUTOMATIKE
- ME TELEKOMANDË



90CM  
Aspirator  
Vertikal

<b>EMRI I MODELIT</b>	CHFGTM90DGB
<b>FUQIA E THITHJES</b>	750m <sup>3</sup> /hr
<b>BUTONA</b>	3 BUTONA SHPEJTËSIE
<b>PËRMASAT</b>	895*385*370mm
<b>FILTËR</b>	FILTËR ME 5 SHTRESA ALUMINI
<b>OXHAK</b>	2x400mm
<b>DALJA E AJRIT</b>	Φ=150mm me tub 2m
<b>DRITA LED</b>	2x1.5w
<b>MOTORI</b>	1x230w
<b>CERTIFIKATAT</b>	CE   LVD   CE   EMC

- TRUPI I ZI+PANEL XHAMI

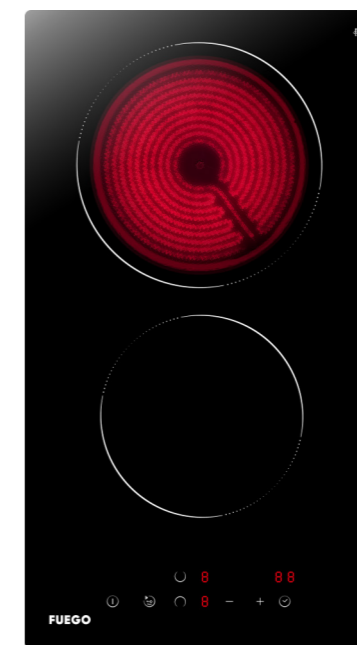
## 2 PIANURË FUEGO

Pianurat tona ofrojnë përgjigje të shpejtë të nxehtësisë, kontroll të qëndrueshëm të temperaturës dhe funksionim të sigurt. I disponueshëm në versione qeramike, me Induksion dhe me gaz, ato i japin përdoruesve fleksibilitet të plotë në stillin e gatimit.



**Elektroshtepiake te  
Medha Gatimi**

## PIANURË FUEGO



<b>EMRI I MODELIT</b>	HBFGPE 30302T	HBFGPE 30352TI
<b>FUQIA</b>	3000W	3500W
<b>ZONA E PËRPARME (MAJTAS)</b>	1200w / 165mm	1500w; BOOST 1800w / 160mm
<b>ZONA E PASME (MAJTAS)</b>	1800w / 200mm	1800w; BOOST 2200w / 180mm
<b>XHAMI</b>	XHAM VITRO KERAMIK KANGER	XHAM KANGER
<b>NIVELI I FUQISË</b>	9	9
<b>KOHËMATËS</b>	99	99
<b>PËRMASAT</b>	288*520*51mm	288*520*61 mm
<b>CERTIFIKATAT</b>	CE   LVD   CE   EMC	CE   LVD   CE   EMC
<b>PESHA E RE</b>	4KG	4KG
<b>GJATËSIA E KABLLIT (M)</b>	3*1.5mn2 kabëll, gjatësi 1m	2*1.5mn2 kabëll, gjatësi 1m
<b>NDALIM AUTOMATIK</b>	✓	✓
<b>MBROJTJE NDAJ MBINXEHJES</b>	✓	✓
<b>BLLOKIMI PËR FËMIJË</b>	✓	✓
<b>TREGUESI I NXEHTËSISË</b>	✓	✓
<b>MBROJTJE NDAJ SHKARKIMIT TË LËNGJEVE</b>	✓	✓

## PIANURË FUEGO



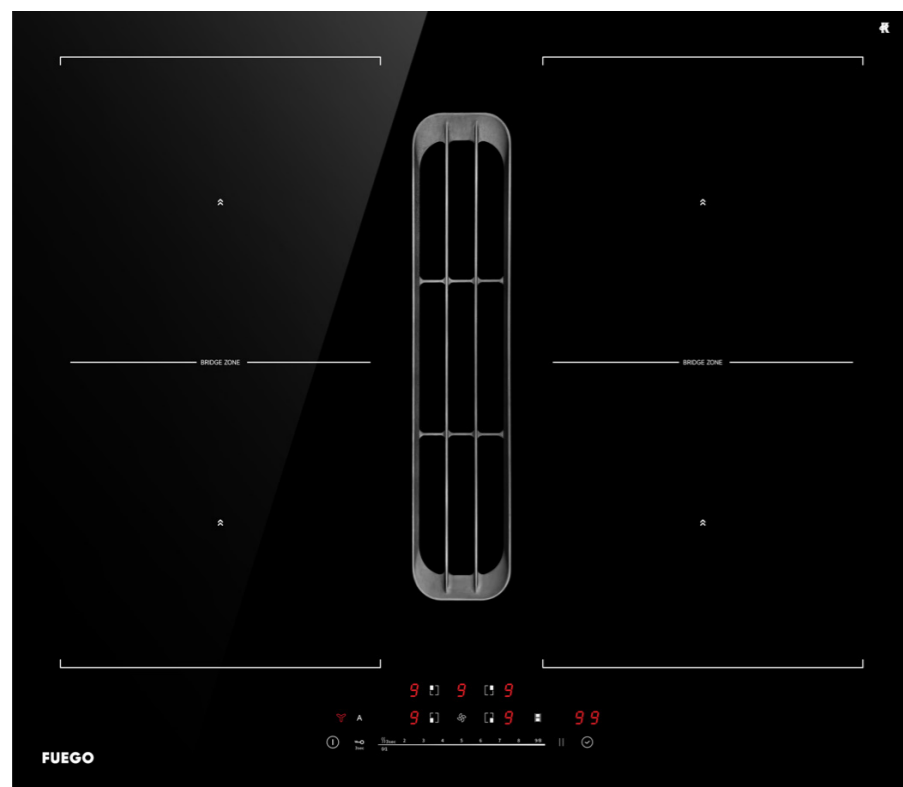
<b>EMRI I MODELIT</b>	HBFGPE 60604T	HBFGPE 60573T
<b>FUQI</b>	6000W	5700W
<b>ZONA E PËRPARME (MAJTAS)</b>	1800w/ 200mm	1800w / 200mm
<b>ZONA E PASME (MAJTAS)</b>	1200w / 165mm	1200w / 165mm
<b>ZONA E PASME (DJATHAS)</b>	1800w / 200mm	2700/1950/1050)w / (300/228/150)mm
<b>ZONA E PËRPARME(DJATHAS)</b>	1200w / 165mm	✗
<b>XHAM</b>	XHAM KANGER	XHAM KANGER
<b>NIVELI I FUQISË</b>	9	9
<b>PËRMASAT</b>	590*520*51 mm	590*520*51 mm
<b>CERTIFIKATAT</b>	CE   LVD   CE  EMC	CE   LVD   CE   EMC
<b>PESHA NETO</b>	8KG	9KG
<b>GJATËSIA E KABLLIT (M)</b>	5*1.5mm2 Gjatësia e kabllit 1m	5*1.5mm2 Gjatësia e kabllit 1m
<b>FIKJE AUTOMATIKE</b>	✓	✓
<b>MBROJTJA NDAJ MBINXEHTËSISË</b>	✓	✓
<b>BLLOKIMI PËR FËMIJË</b>	✓	✓
<b>INDIKATORI I NXEHTËSISË</b>	✓	✓

## PIANURË FUEGO

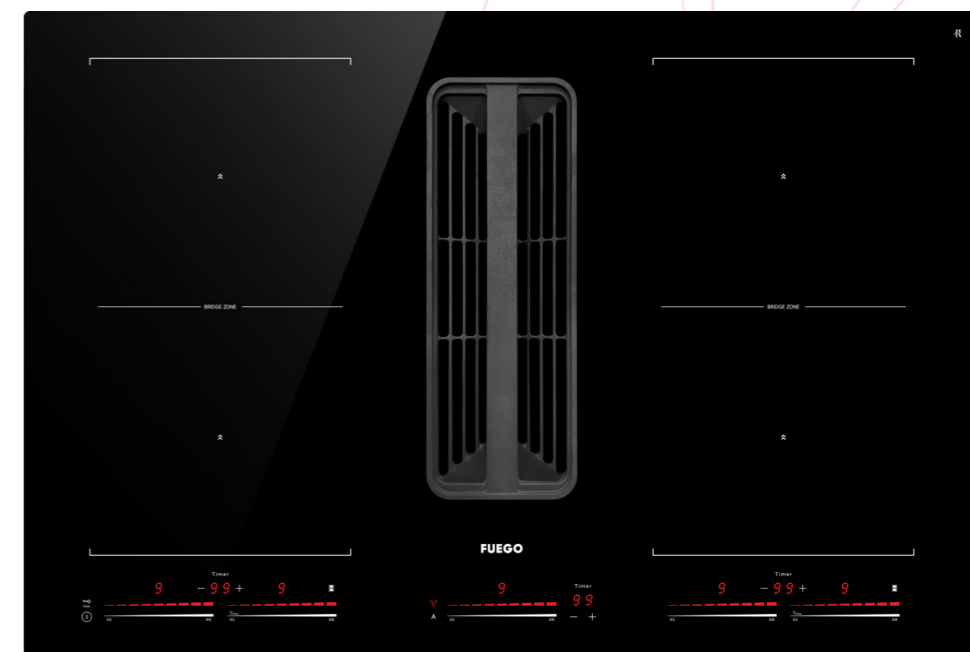


<b>EMRI I MODELIT</b>	HBFGPE 606642TS	HBFGPE 6070B2TS
<b>FUQI</b>	6600W	7000W
<b>ZONA E PËRPARME (MAJTAS)</b>	2200/1000w / 230/150mm	2000 / BOOST 2300)w / 200mm
<b>ZONA E PASME (MAJTAS)</b>	1200w / 165mm	1500w / BOOST 1900)w / 200mm
<b>ZONA E PASME (DJATHAS)</b>	2000/1100 w / 270/165mm	2000 / BOOST 2300)w / 200mm
<b>ZONA E PËRPARME (DJATHAS)</b>	1200w / 165mm	1500w / BOOST 1900)w / 165mm
<b>XHAMI</b>	XHAM KANGER	XHAM KANGER
<b>NIVELI I FUQISË</b>	9	9
<b>PËRMASAT</b>	590*520*51mm	590*520*51mm
<b>CERTIFIKATAT</b>	CE   LVD   CE  EMC	CE   LVD   CE   EMC
<b>PESHA NETO</b>	9KG	9KG
<b>GJATËSIA E KABLLIT (M)</b>	5*1.5mm2 Gjatësia e kabllit 1m	5*1.5mm2 Gjatësia e kabllit 1m
<b>FIKJA AUTOMATIKE</b>	✓	✓
<b>MBROJTJA NDAJ MBINXEHTËSISË</b>	✓	✓
<b>BLLOKIM PËR FËMIJË</b>	✓	✓
<b>INDIKATORI I NXEHTËSISË</b>	✓	✓





<b>EMRI I MODELIT</b>	HBFGPE 60722BIH
<b>FUQI</b>	7200W
<b>ELEMENTI I PËRPARME I MAJTË</b>	2000 / Rritje fuqie 2300)w / 200mm
<b>ELEMENTI I PASME I MAJTË</b>	1600w / Rritje fuqie 1900w / 200mm
<b>ZONA E PASME E DJATHË</b>	2000 / Rritje fuqie 2300)w / 200mm
<b>ZONA E PËRPARME E DJATHË</b>	1600w / Rritje fuqie 1900)w / 200mm
<b>PËRMASA E ELEMENTIT TË URËS</b>	2800 / Rritje fuqie 3600)w 210*400mm
<b>XHAMI</b>	XHAM KANGER
<b>NIVELI I FUQISË</b>	18
<b>PËRMASAT</b>	590*520*239 mm
<b>CERTIFIKATAT</b>	CE / CB / ROHS / ERP
<b>PESHA NETO</b>	19.5KG
<b>GJATËSIA E KABLLIT (M)</b>	5*1.5mm2 gjatësia e kabllit 1m
<b>PAUZË STOP &amp; GO</b>	✓
<b>LIDHJE AUTOMATIKE NGA PLLAKA E GATIMIT TEK KAPUÇI</b>	✓
<b>NIVELI I FUQISË SË KAPUÇIT</b>	9
<b>NIVELI I ZHURMËS</b>	54dB
<b>FUQIA E HYRJES</b>	110w DC
<b>DALJA E VENTILIMIT</b>	650m <sup>3</sup>



<b>EMRI I MODELIT</b>	HBFGPE 77722BIH
<b>FUQI</b>	7200W
<b>ELEMENTI I PËRPARME I MAJTË</b>	2000 / Rritje fuqie 2300)w / 200mm
<b>ELEMENTI I PASME I MAJTË</b>	1600w / Rritje fuqie 1900w / 200mm
<b>ZONA E PASME E DJATHË</b>	2000 / Rritje fuqie 2300)w / 200mm
<b>ZONA E PËRPARME E DJATHË</b>	1600w / Rritje fuqie 1900)w / 200mm
<b>PËRMASA E ELEMENTIT TË URËS</b>	2800 / Rritje fuqie 3600)w 210*400mm
<b>XHAMI</b>	XHAMI KANGER
<b>NIVELI I FUQISË</b>	18
<b>PËRMASAT</b>	770*520*239 mm
<b>CERTIFIKATAT</b>	CE / CB / ROHS / ERP
<b>PESHA NETO</b>	22.3KG
<b>GJATËSIA E KABLLIT (M)</b>	5*1.5mm2 gjatësia e kabllit 1m
<b>PAUZË STOP &amp; GO</b>	✓
<b>LIDHJE AUTOMATIKE NGA PLLAKA E GATIMIT TEK KAPUÇI</b>	✓
<b>NIVELI I FUQISË SË KAPUÇIT</b>	9
<b>NIVELI I ZHURMËS</b>	54dB
<b>FUQIA E HYRJES</b>	110w DC
<b>DALJA E VENTILIMIT</b>	650m <sup>3</sup>

### 3 FUEGO MIKROVALË

Furrat mikrovalë të FUEGO ofrojnë ngrohje të shpejtë , gatim të njëtrajtshëm dhe programe të lehta për përdorim. Të disponueshme si modele me qëndrim të lirë apo inkaso, ato përshtaten në çdo hapësirë kuzhine dhe stil jetese.



**ELEKTROSHTEPIAKE TE MEDHA**

### MIKROVALË



<b>EMRI I MODELIT</b>	MWFGWE 208W	MWFGWE 208S	MWFGWE 258GB
<b>KAPACITETI</b>	20L	20L	25L
<b>FUQIA E DALJES / HYRJES</b>	700W /1100W	700W / 1100W	800W/1280W GRELË: 1000W
<b>NIVELI I FUQISË</b>	10	10	5
<b>MENU</b>	8	8	8
<b>KOHËMATËS</b>	60 MINUTA	60 MINUTA	99 MINUTA
<b>PESHA NETO</b>	10.6KG	10.6KG	12.5KG
<b>EKRANI</b>	E BARDHË	ARGJEND	E BARDHË
<b>NGJYRA E BRENDSHME</b>	GRI	GRI	E BARDHË / GRI
<b>PJATË RROTULLUESE</b>	255mm	255mm	285mm
<b>XHAMI I DERËS</b>	XHAM NORMAL ME SILKSCREEN TË ZI	XHAM NORMAL ME SILKSCREEN TË ZI	XHAM NORMAL ME SILKSCREEN TË ZI
<b>CERTIFIKATAT</b>	CE / LVD / EMC / ERP	CE / LVD / EMC / ERP	CE / LVD / EMC / ERP
<b>PËRMASAT E BRENDSHME</b>	W301.5*D302*H208.5 MM	W301.5*D302*H208.5 mm	W316.5*D331.5*H235.5mm
<b>PËRMASAT E PRODUKTIT</b>	W456*D326*H263MM	W456*D326*H263MM	W480*D382*H292.5mm
<b>MENYRAT E KONTROLLIT</b>			MEMBRANE



<b>EMRI I MODELIT</b>	MWFGWE 20GBBI	MWFGWE 25GDBBI
<b>KAPACITETI</b>	20L	25L
<b>FUQIA E DAKJES / HYRJES</b>	700W/1100W GRELË: 1000W	900W/1450W GRELË: 1200W
<b>MENYRAT E KONTROLLIT</b>	DIGJITAL	KONTROLL ME PREKJE, EKRAN TFT
<b>NIVELI I FUQISË</b>	5	5
<b>MENUJA</b>	NO	8
<b>KOHËMATËS</b>	60 MINUTA	60 MINUTA
<b>EKRANI</b>	E BARDHË	ME NGJYRA
<b>NGJYRA E BRENDSHME</b>	PUDËR KERAMIK	GRI
<b>PJATË RROTULLUESE</b>	255mm	255mm
<b>XHAMI I DERËS</b>	PASQYRË E ZEZË	PASQYRË E ZEZË
<b>CERTIFIKATAT</b>	CE / LVD / EMC / ERP	CE / LVD / EMC / ERP
<b>PËRMASAT E BRENDSHME</b>	W301.5*D302*H219mm	W347*D346.5*H225mm
<b>PËRMASAT E PRODUKTIT</b>	W595*D326*H385mm	W595*D389*H387mm

## 4 FURRAT FUEGO

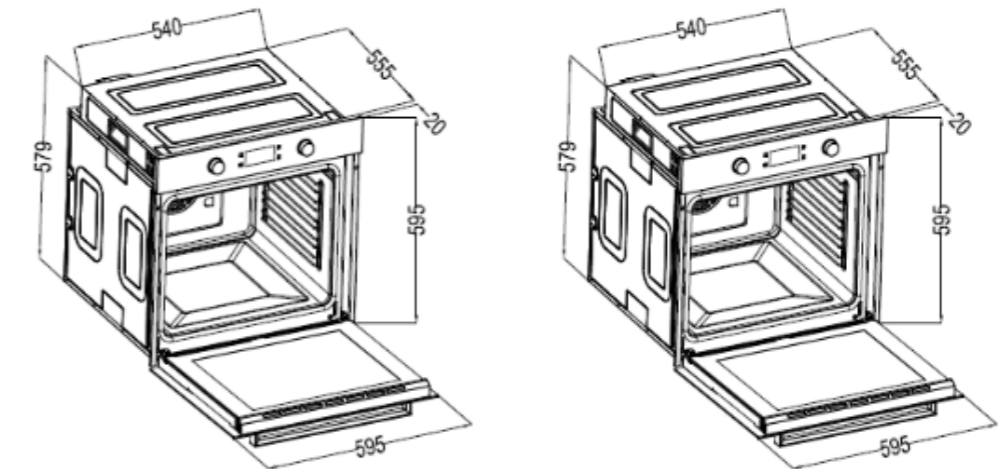
Sigurojnë rezultate të sakta dhe të qëndrueshme në pjekje, falë, mënyrave të shumta të gatimit dhe shpërndarjes së njëtrajtshme të nxehtësisë. Të dizajnuara për performancë dhe stil, ato bëjnë gatimin më të lehtë dhe më të besueshëm.



## FURRAT FUEGO



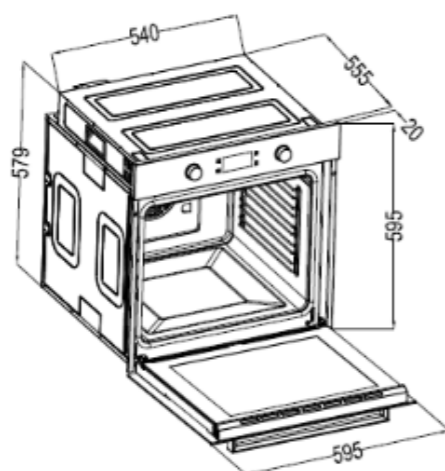
<b>EMRI I MODELIT</b>	OVFGAT 734MC	OVFGAT 736TD
<b>FUNKSIONET</b>	4	6
<b>DERË</b>	DERË E HEQSHME ME XHAM TË ZI TË TEMPERUAR, ME TREFISH XHAM	DERË E HEQSHME ME XHAM TË ZI TË TEMPERUAR, ME TREFISH XHAM
<b>PANELI I KONTROLLIT</b>	XHAM I ZI I TEMPERUAR	XHAM I ZI I TEMPERUAR
<b>BUTON RROTULLUES</b>	BUTONI I ZI	BUTON SHTYP-TËRHIQ
<b>EFIÇIENCË E ENERGJ.</b>	A	A
<b>KAPACITETI I FURRËS</b>	73 litra	73 litra
<b>DOREZË</b>	DOREZË E ZEZË	S.S DOREZË
<b>KOHËMATËS</b>	MEKANIK	ORA E PROGRAMUAR LED
<b>TEMPERATURË PA HAPA</b>	prej 50 °C deri në 250 °C	PREJ 50 °C DERI NË 275 °C
<b>CERTIFIKATAT</b>	CE / LVD / EMC / ERP	CE / LVD / EMC / ERP
<b>AKSESORËT</b>	TAVË PJEKJEJE *1, RRJETË FURRE *1, SHKALLË ANËSORE *2	TAVË PJEKJEJE *1, RRJETË FURRE *1, SHKALLË ANËSORE *2
	×	AVULL NDIHMËS



## FURRAT FUEGO



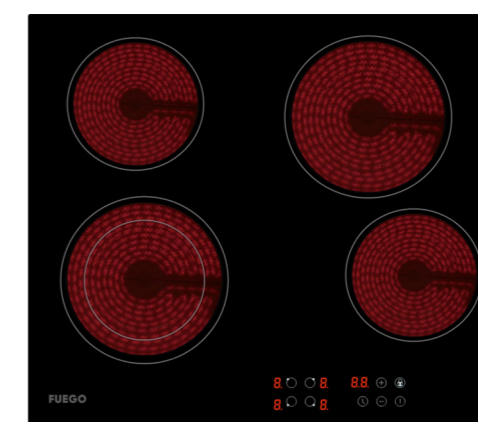
<b>EMRI I MODELIT</b>	OVFGAT 739TDAS	OVFGAT 7312TDSC
<b>FUNKSIONET</b>	9	10
<b>DERË XHAMI</b>	XHAM I ZI I TEMPERUAR	XHAM I ZI I TEMPERUAR
<b>PANELI I KONTROLLIT</b>	XHAM I ZI & ZGJAT DISTANCËN MIDIS BUTONAVE DHE TREGUESIT TË BARDHË	TREGUESI I BARDHË – PREKJE E LEHTË DHE ZGJEDH PROGRAMIN
<b>BUTONI RROTULLUES</b>	BUTONI SHTYP-TËRHEQ	BUTONI GRI
<b>EFIÇIENCA E ENERGISJË</b>	A+	A
<b>KAPACITETI I FURRËS</b>	73 litra	73 litra
<b>DOREZË</b>	DOREZË E ZEZË	DOREZË GRI ME HAPJE
<b>KOHËMATËS</b>	KOHËMATËS LED I PROGRAMUAR	KOHËMATËS LED I PROGRAMUAR
<b>RREGULLIM GRADUAL I TEMP.</b>	prej 50°C deri në 250°C	prej 50°C deri në 250°C
<b>DERË</b>	DERA E HEQSHME ME XHAM TË TREFISHTË	DERA E HEQSHME ME XHAM TË TREFISHTË
<b>CERTIFIKATAT</b>	CE / LVD / EMC / ERP	CE / LVD / EMC / ERP
<b>AKSESORË</b>	TAVË PJEKJEJE *1 , RRJETË FURRE *1 , SH-KALLË ANËSORE*2	TAVË PJEKJEJD *1 , RRJETË FURRE *1 SHKALLË ANËSORE*2 SHPORTË PJEKJEJE*1 MBULESË KATALITIKE*2



Kukerët tanë ofrojnë një zgjidhje të plotë gatimi, duke ndërthurur shkathtësinë, lehtësinë , e përdorimit dhe performancën e besueshme. Ata janë ndërtuar për komoditetin e përditshëm pa bërë kompromis me cilësinë.



## FUEGO GATUES



<b>EMRI I MODELIT</b>	OVFGAT 73641TD
<b>FUNKSIONET</b>	6
<b>DERË XHAMI</b>	XHAM I ZI I TEMPERUAR
<b>PANELI I KONTROLLIT</b>	PANELI I ZI I TEMPERUAR
<b>BUTONI RROTULLUES</b>	BUTONI SHTYP-TËRHEQ
<b>EFIÇIENCA E ENERGISJË</b>	A
<b>KAPACITETI I FURRËS</b>	73 litra
<b>DOREZË</b>	S.S DOREZË
<b>KOHËMATËS</b>	KOHËMATËS LED I PROGRAMUAR
<b>RREGULLIM GRADUAL I TEMPE.</b>	Prej 50 °C deri në 275 °C
<b>DERË</b>	DERA E HEQSHME ME TREFISH XHAM
<b>CERTIFIKATAT</b>	CE / LVD / EMC / ERP
<b>AKSESORË</b>	TAVË PJEKJEJE *1 , RRJETË FURRË *1 , SHKALLË ANËSORE *2
<b>PIANURË</b>	Fuqia totale e pianurës: 6400W Zona e përparme(majtas): 230mm / 2200W Zona e pasme(majtas): 165mm / 1200W Zona e pasme (djathas):: 200mm / 1800W Zona e përparme(djathas): 165mm / 1200W

## KUJDESI NDAJ RROBAVE

Pajiset e larjes FUEGO ofrojnë efikasitet maksimal, zhurmë të ulët dhe kujdes superior për pëlkurat. Makinat larëse përfshijnë programe të personalizuar për çdo lloj materiali, ndërsa tharëset garantojnë tharje të shpejtë dhe delikate. Njësitë e kombinuara larëse -tharëse 2 në 1 ofrojnë një zgjidhje që kursen hapësirë pa sakrifikuar performancën, duke i bërë ato ideale për shtëpitë moderne.



## LAVATRIÇE



<b>EMRI I MODELIT</b>	WMFGTC 61016 W	7KG WMFGTC 71216 W 8KG WMFGTC 81216 W 9KG WMFGTC 91416 W	8KG WMFGTC 84611 WCD 9KG WMFGTC 94611 WCD
<b>EFIÇIENCË E ENERGJ. KAPACITETI</b>	A+++ 6KG	A+++ 7 / 8 / 9KG	A+++ 8 / 9KG
<b>XHIRO PËR MINUTË</b>	1000	1200 / 1200 / 1400	1400
<b>FUQIA NOMINALE</b>	1850W	7 & 8KG IS 1850W 9KG IS 1900W	8KG IS 1850W 9KG IS 1900W
<b>KONSUMI I ENERGJISË</b>	153KW / VITI	7KG - 174KW VITI 8KG - 194KW VITI 9KG -216KW VITI	8KG - 194KW VITI 9KG -216KW VITI
<b>KONSUMI I UJIT</b>	9680L / VITI	7KG - 10780L / VITI 8KG - 11220L / VITI 9KG - 11880L / VITI	8KG - 11220L / VITI 9KG - 11880L / VITI
<b>TIPI I EKRANIT</b>	LED	LED	LED
<b>MOTORI</b>	UNIVERZAL	BLDC	BLDC
<b>NISJE E VONUAR</b>	PO	PO	PO
<b>SHPEJTËSI</b>	0-400-600-800-1000 RPM	7&8KG: 0-400-600-800-1000-1200) / 9KG: 0-400-600-800-1000-1200-1400 RPM	0-400-600-800-1200-1400 RPM
<b>TEMPERATURË</b>	E FTOHTË:20-30-40-60-95°C	E FTOHTË:20-30-40-60-95°C	E FTOHTË:20-30-40-60-95°C
<b>NIVELI I ZHURMËS</b>	LARJE 62DB ; CENTRIF 76DB	LARJE 62DB ; CENTRIF. 76DB	LARJE 62DB ; CENTRIFU. 76DB
<b>PËRMASAT E PRODUKTIT</b>	600*450*850mm	7KG: 595*495*850 8KG: 600*520*850 9KG: 595*560*850	8KG: 595*560*850 9KG: 595*620*850
<b>PESHA NETO</b>	50KG	7KG: 57KG 8KG: 55KG 9KG: 64KG	8KG: 55KG 9KG: 64KG
<b>PROGRAMET E LARJES</b>	MIX; super i shpejtë, leshi, këmisha,veshje sportive, intensiv,shtrajekrevati, kujdes kundër alerjive, pambuk, paralarje, eco 40-60, 20C.	MIX, shumë e shpejtë, Lesh, Këmisha, Veshje sportive, Intensive, Carcafé,Kujdes për alergji, Batanije, Larje paraprake, ECO 40-60C, Larje në 20°C, Delikate,Pastrimi i kazanit,Centrifugë, Shpëlarje+Centrifugë	MIX, shumë e shpejtë, Lesh, Këmisha, Veshje sportive, Intensive, Carcafé, Kujdes për alergji, Batanije, Larje paraprake, ECO 40-60C, Larje në 20°C, Delikate,Pastrimi i kazanit,Centrifugë, Shpëlarje+Centrifugë
<b>DIAMETRI I DERËS</b>	308mm	310mm	308mm
<b>CERTIFIKATAT</b>	CE / LVD / EMC / ERP	CE / LVD / EMC / ERP	CE / CB /ERP

## LAVATRIÇE



<b>EMRI I MODELIT</b>	8KG WMFGTC81216DD GRI 8KG WMFGTC 81216 DDW BARDHË	WMFGTC 101216W	WMFGTC 9121DD
<b>EFIÇIENCË E ENERG.</b>	A+++	A+++	A-25%
<b>KAPACITETI</b>	8KG	10KG	9KG
<b>RPM</b>	1200	1200	1200
<b>KONSUMI I ENERGJ.</b>	194KW / VITI	237KW / VITI	0.87KW/ PËR CIKËL
<b>LLOJI I EKRANIT</b>	RROTË LED	LED	PREKJE ME NGJYRA
<b>MOTORI</b>	DD	BLDC	DD
<b>DELAY</b>	PO	PO	PO
<b>SHPEJTËSI</b>	0-400-800-1200 RPM	0-400-600-800-1200-1400 RPM	0-400-600-800-1200-1400 RPM
<b>TEMPERATURË</b>	FTOHTË:30-40-60-90°C	FTOHTË:20-30-40-60-95°C	FTOHTË:20-30-40-60-95°C
<b>NIVELI I ZHURMËS</b>	LARJE 62DB ;CENTRI. 76dB	LARJE 58DB ;CENT. 72dB	LARJE 58DB ;CENTRI. 72dB
<b>PËRMASAT E PRODUKTIT</b>	8KG: 595*560*850 PESHA NETO: 65KG	10KG: 600*561*850 NET KG: 66KG	9KG: 600*520*850) NET KG: 66KG
<b>PESHA NETO</b>	50KG	7KG: 57KG 8KG: 55KG 9KG: 64KG	66KG
<b>PROGRAMET E LARJES</b>	MIX, SHUMË E SHPEJTË, LESH, KËMISHA, VESHJE SPORTIVE, INTENSIVE, ÇARÇAFË, KUJDES PËR ALERGJI, BATANIJE, LARJE PARAPRAKË, ECO 40-60C, LARJE NË 20°C, DELIKATE, PASTRIMI I KAZANIT, SHPËLARJE+CENTRIFUGË	MIX; SHUMË E SHPEJTË, LESH; ÇARÇAFË, KUJDES PËR ALERGJI; PAMBUK; DELIKATE, PASTRIMI I KAZANIT, CENTRIFUGË SHPËLARJE+CENTRIFUGË	MIX, SHUMË E SHPEJTË, PAMBUK, BATANIJE, FËMIJË, DOWN, LESHIL, MËNDAFSH, NGJYRA, KUJDES PËR ALERGJINË, SHPËLARJE+CENTRIFUGË CENTRIFUGË, PASTRIMI I KAZANIT, SHPËLARJE E RRJEDHSHME, FRESKI AKTIVE, PROGRAMI PROFE. PËR NJOLLAT
<b>VËLLIM I KAZANIT</b>	8KG-49L	10KG-63L	9KG-63L
<b>DIAMETRI I DERËS</b>	320mm	360mm	360mm
<b>CERTIFIKATAT</b>	CE / CB / ERP	CE /CB / B / EMC / ERP	CE /CB / B / EMC / ERP

## THARËSE RROBASH



<b>EMRI I MODELIT</b>	DRFGTC80HP	DRFGTC 815WCD	
<b>EFIÇIENCË E ENERGJISË</b>	A+	A++	E
<b>KAPACITETI</b>	8KG	8KG	8KG
<b>FUQIA NOMINALE</b>	570W	800W	570W
<b>VËLLIMI I KAZANIT</b>	102L	102L	102L
<b>LLOJI I EKRANIT</b>	LED	LED	PREKJE ME NGJYRA
<b>MOTORI</b>	STANDARD	STANDARD	INVERTER
<b>DELAY</b>	PO	PO	PO
<b>NIVELI I ZHURMËS</b>	LARJE 69dB	LARJE 66dB	LARJE 66dB
<b>PËRMASAT E PRODUKTIT</b>	600*584*853mm	600*584*853mm	600*520*853mm
<b>PESHA NETO</b>	43KG	43KG	43KG
<b>MATERIALI I KAZANIT</b>	×	×	ÇELIK INOKS
<b>PROGRAMET E LARJES</b>	Përzierje / Larje të përziera, Shpejt në 30°C, Delikate, Këmisha, Peshqirë, Çarçafë / Batanije, Kujdes për fëmijë, Rifreskim, Pam-buk, Rroba të brendshme, Piuma / Batanije me pupla, Sintetikë, Veshje sportive, Xhinse, Veshje për aktivitet të jashtëm	Përzierje / Larje të përziera, Shpejt në 30°C, Delikate, Këmisha, Peshqirë, Çarçafë / Batanije, Kujdes për fëmijë, Rifreskim, Pam-buk, Rroba të brendshme, Piuma / Batanije me pupla, Sintetikë, Veshje sportive, Xhinse, Veshje për aktivitet të jashtëm	Mix, Prog. I shpejtë 30C, Delikate, Këmisha, Peshqirë, Çarçafë, Kujdes për fëmijë, Rifreskim, Pam-buk, Rroba të brendshme, Down, Sintetikë, Veshje sportive, Xhinse, Veshje outdoor
<b>CERTIFIKATAT</b>	CB / CE / EMC / ROHS	CB / CE / EMC / ROHS	CB / CE / EMC / ROHS

## LARËSE-THARËSE FUEGO



<b>EMRI I MODELIT</b>	WMDRFGTC 171416DD
<b>KAPACITETI</b>	10 / 7KG
<b>EFIÇIENCË E ENERGJ.</b>	B
<b>PËRMASAT</b>	595*628*850mm
<b>FUQIA NOMINALE</b>	570W
<b>SHPEJTËSI</b>	1200RPM (0-400-800-1200)
<b>TEMPERATURË</b>	FTOHTË-20-30-40-60-95°C
<b>VËLLIM I KAZANIT</b>	64L
<b>TIPI I EKRANIT</b>	ME PREKJE / ME NGJYRË
<b>MOTORI</b>	MOTOR DIREKT
<b>DELAY</b>	PO
<b>NIVELI I ZHURMËS</b>	LARJE 62dB CENT:76dB
<b>PESHA NETO</b>	71kg
<b>PROGRAMET</b>	MIX; Super i shpejtë, Pam-buk, Leshi, Intensiv, Çarçafë, Kujdes kundër alergjive, Xhakë të me pupla, paralarje, vetëm tharje, Larje me ajër, Shpëlarje+Shtrydhe, Shtrydhe, Pastrimi i kazanit
<b>CERTIFIKATAT</b>	CB / CE / EMC / ROHS





## FRIGORIFERË

Frigoriferët Fuego janë projektuar për të ruajtur freskinë duke siguruar qarkullim të optimizuar të ajrit, temperatura të qëndrueshme dhe zgjidhje inteligjente për ruajtjen e ushqimit. Nga njësitë kompakte me një derë deri te modelet e mëdha me shumë dyer, çdo pajisje është krijuar për organizim efikas dhe konsum të ulët energjie.

Modelet e integruara (Built-in) ofrojnë një përshtatje të qetë me çdo dizajn të brendshëm, duke ruajtur kapacitetin e plotë dhe performancën maksimale.



## FRIGORIFERËT

## FRIGORIFËR / MINI BAR FUEGO



EMRI I MODELIT	RFFGHOMB51SW	RFFGHOMB51SB
KAPACITETI	41L	41L
PËRMASAT	44 X 48 X 52cm	44 X 48 X 52cm
KAPACITETI I NGARKIMIT 40HQ	599 PCS	599 PCS
CERTIFIKATAT	CB / CE / EMC	CB / CE / EMC
	<ul style="list-style-type: none"> <li>• KONTROLL MEKANIK</li> <li>• ZONA E FTOHJES</li> <li>• MBAJTËSE PËR 2L</li> <li>• DOREZË E INTEGRUAR</li> <li>• DERË E KTHYESHME</li> </ul>	<ul style="list-style-type: none"> <li>• KONTROLL MEKANIK</li> <li>• ZONA E FTOHJES</li> <li>• 2L MBAJTËSE PËR 2L</li> <li>• DOREZË E INTEGRUAR</li> <li>• DERË E KTHYESHME</li> </ul>

## FRIGORIFERË ME NJË DERË FUEGO



EMRI I MODELIT	RFFGHOTT85SW	RFFGHOTT85SS
KAPACITETI	90L	90L
PËRMASAT	48 x 45 x 84cm	48 x 45 x 84cm
KAPACITETI I NGARKIMIT 40HQ	356 PCS	356 PCS
CERTIFIKATAT	CB / CE / EMC / ROHS	CB / CE / EMC / ROHS
	<ul style="list-style-type: none"> <li>• KONTROLL MEKANIK</li> <li>• ZONA E FTOHJES</li> <li>• MBAJTËSE PËR 2L</li> <li>• DOREZË E INTEGRUAR</li> <li>• DERA E KTHYESHME</li> </ul>	<ul style="list-style-type: none"> <li>• KONTROLL MEKANIK</li> <li>• ZONA E FTOHJES</li> <li>• MBAJTËSE PËR 2L</li> <li>• DOREZË E INTEGRUAR</li> <li>• DERA E KTHYESHME</li> </ul>

## FRIGORIFERË ME NJË DERË FUEGO



EMRI I MODELIT	RFFGHOLA143SW	RFFGHOLA170SX	RFFGHOLA359FSX
KAPACITETI	156L	331L	359L
PËRMASAT	55 x 58x 143cm	60 x 59 x 173cm	60 x 59 x 173cm
CERTIFIKATAT	CE / GS / CB / SAA	CE / GS / CB / SAA	CE / GS / CB / SAA
	<ul style="list-style-type: none"> <li>• KONTROLL MEKANIK</li> <li>• ZONA E FTOHJES</li> <li>• 4 RAFTE XHAMI</li> <li>• DOREZË E INTEGRUAR</li> <li>• DERË E KTHYESHME</li> </ul>	<ul style="list-style-type: none"> <li>• KONTROLL MEKANIK</li> <li>• NDRIÇIM LED</li> <li>• RAFTE PREJ XHAMI TË TEMPERU-</li> <li>• AR DOREZË E INTEGRUAR</li> <li>• DERË E KTHYESHME</li> </ul>	<ul style="list-style-type: none"> <li>• SHPËRNDARËS UJI</li> <li>• TOTAL NO FROST</li> <li>• NDRIÇIM LED</li> <li>• DERË E KTHYESHME</li> <li>• FTOHJEE FUQISHME / MODALITET PUSHIMI</li> </ul>

## FRIGORIFERË ME NGRIRËS TË SIPËRM FUEGO



EMRI I MODELIT	FGTM217W	FGTM217X
KAPACITETI	206L	206L
PËRMASAT	55 x 56 x 143cm	55 x 56 x 143cm
EFIÇIENCA E ENERGJ.	A+	A+
CERTIFIKATAT	CE / GS / CB / SAA	CE / GS / CB / SAA
	<ul style="list-style-type: none"> <li>• KAPACITETI NETO I FRIGORIFERI: 169L</li> <li>• KAPACITETI NETO I NGRIRËSIT: 37L</li> <li>• KONTROLL MEKANIK</li> <li>• DERA E KTHYESHME</li> </ul>	<ul style="list-style-type: none"> <li>• KAPACITETI NETO I FRIGORIFERI: 169L</li> <li>• KAPACITETI NETO I NGRIRËSIT: 37L</li> <li>• KONTROLL MEKANIK</li> <li>• DERA E KTHYESHME</li> </ul>





<b>EMRI I MODELIT</b>	FGTF165W	FGTF165X
<b>KAPACITETI</b>	248L	248L
<b>PËRMASAT</b>	55 x 58 x 166cm	55 x 58 x 166cm
<b>EFIÇIENCË E ENERGJ.</b>	A+	A+
<b>CERTIFIKATAT</b>	CE / GS / CB / GCC / KC	CE / GS / CB / GCC / KC
	<ul style="list-style-type: none"> <li>•KAPACITETI NETO I FRIGORIFERI:198L</li> <li>•KAPACITETI NETO I NGRIRËSIT:50L</li> <li>•KONTROLL MEKANIK</li> <li>•DERA E KTHYESHME</li> </ul>	<ul style="list-style-type: none"> <li>•KAPACITETI NETO I FRIGORIFERI: 198L</li> <li>•KAPACITETI NETO I NGRIRËSIT:50L</li> <li>•KONTROLL MEKANIK</li> <li>•DERA E KTHYESHME</li> </ul>



<b>EMRI I MODELIT</b>	FGTM5205WNF	FGTM5205XNF
<b>KAPACITETI</b>	197L	197L
<b>PËRMASAT</b>	55 x 56 x 143cm	55 x 56 x 143cm
<b>EFIÇIENCË E ENERGJI.</b>	A+	A+
<b>CERTIFIKATAT</b>	CE / GS / CB / SAA / GCC	CE / GS / CB / SAA / GCC
	<ul style="list-style-type: none"> <li>•KAPACITETI NETO I FRIGORIFERI: 145L</li> <li>•KAPACITETI NETO I NGRIRËSIT:52L</li> <li>•KONTROLL ELEKTRONIK</li> <li>•DERA E KTHYESHME</li> <li>•TOTAL NO FROST</li> <li>•KANAL AJRI I INTEGRUAR I KOMBINUAR</li> </ul>	<ul style="list-style-type: none"> <li>•KAPACITETI NETO I FRIGORIFERI: 145L</li> <li>•KAPACITETI NETO I NGRIRËSIT:52L</li> <li>•KONTROLL ELEKTRONIK</li> <li>•DERA E KTHYESHME</li> <li>•TOTAL NO FROST</li> <li>•KANAL AJRI I INTEGRUAR I KOMBINUAR</li> </ul>



<b>EMRI I MODELIT</b>	FGTM5252WNF	FGTM5252XNF
<b>KAPACITETI</b>	247L	247L
<b>PËRMASAT</b>	55 x 56 x 167cm	55 x 56 x 167cm
<b>EFIÇIENCË E ENERGJ.</b>	A+	A+
<b>CERTIFIKATAT</b>	CE / GS / CB / SAA / GCC	CE / GS / CB / SAA / GCC
	<ul style="list-style-type: none"> <li>•KAPACITETI NETO I FRIGORIFERI: 195L</li> <li>•KAPACITETI NETO I NGRIRËSIT 52L</li> <li>•KONTROLL ELEKTRONIK</li> <li>•DERA E KTHYESHME</li> <li>•TOTAL NO FROST</li> <li>•KANAL AJRI I INTEGRUAR I KOMBINUAR</li> </ul>	<ul style="list-style-type: none"> <li>•KAPACITETI NETO I FRIGORIFERI: 195L</li> <li>•KAPACITETI NETO I NGRIRËSIT 52L</li> <li>•KONTROLL ELEKTRONIK</li> <li>•DERA E KTHYESHME</li> <li>•TOTAL NO FROST</li> <li>•KANAL AJRI I INTEGRUAR I KOMBINUAR</li> </ul>



<b>EMRI I MODELIT</b>	RFFGHODD415NFBG
<b>KAPACITETI</b>	415L
<b>PËRMASAT</b>	71 x 69 x 178cm
<b>EFIÇIENCË E ENERGJ.</b>	A+
<b>CERTIFIKATAT</b>	CE / GS / CB / SAA / GCC
	<ul style="list-style-type: none"> <li>•KAPACITETI NETO I FRIGORIFERI: 32L</li> <li>•KAPACITETI NETO I NGRIRËSIT 94L</li> <li>•KONTROLL ELEKTRONIK</li> <li>•DERA E KTHYESHME</li> <li>•TOTAL NO FROST</li> <li>•KANAL AJRI I INTEGRUAR I KOMBINUAR</li> <li>•LED EKTRAN ME PREKJE</li> </ul>

## FRIGORIFERË ME NGRIRJE TË POSHTME FUEGO



EMRI I MODELIT	FGBM55180W / IBARDHË	FGBF185WH / IBARDHË
	FGBM55180X / INOKS	FGBF185XH / INOKS
KAPACITETI	262L	315L
PËRMASAT	55 x 56 x 180cm	60 x 60 x 186cm
EFIÇIENCA E ENERGJ.	A+	A+
CERTIFIKATAT	CE / GS / CB / SAA / GCC	CE / GS / CB / SAA / GCC
	<ul style="list-style-type: none"> <li>• KAPACITETI NETO I FRIGORIFERIT: 191L</li> <li>• KAPACITETI NETO I NGRIRËSIT: 71L</li> <li>• DERA E KTHYESHME</li> <li>• RAFT DERE</li> </ul>	<ul style="list-style-type: none"> <li>• KAPACITETI NETO I FRIGORIFERIT: 219L</li> <li>• KAPACITETI NETO I NGRIRËSIT 96L</li> <li>• KONTROLL ELEKTRONIK</li> <li>• DERA E KTHYESHME</li> <li>• RAFT DERE</li> </ul>



EMRI I MODELIT	RFFGHOB286NFBD	RFFGHOB400NFBG   ZI RFFGHOB400NFIK- INOKS
KAPACITETI	286L	400L
EFIÇIENCA E ENERGJ.	A+	A+
PËRMASAT	60 x 60x 186cm	60 x 68 x 186cm
CERTIFIKATAT	CE / GS / CB / SAA / GCC	CE / GS / CB / SAA / GCC
	<ul style="list-style-type: none"> <li>• KAPACITETI NETO I FRIGORIFERIT: 210L</li> <li>• KAPACITETI NETO I NGRIRËSIT: 76L</li> <li>• TOTAL NO FROST</li> <li>• KONTROLL ELEKTRONIK</li> <li>• DERA E KTHYESHME</li> <li>• RAFT DERE</li> </ul>	<ul style="list-style-type: none"> <li>• NET FRIDGE CAPACITY: 273L</li> <li>• KAPACITETI NETO I NGRIRËSIT: 127L</li> <li>• TOTAL NO FROST</li> <li>• KONTROLL ELEKTRONIK</li> <li>• DERA E KTHYESHME</li> <li>• RAFT DERE</li> </ul>



## FRIGORIFERË FUEGO ME 2 KANATE



EMRI I MODELIT	RFFGHOB286NFW / IBARDHË	RFFGHOB286NFBDP / I ZI
	RFFGHOB286NFX / INOKS	RFFGHOB286NFXDP / INOKS
KAPACITETI	286L	286L
PËRMASAT	60 x 60 x 186cm	60 x 60 x 186cm
EFIÇIENCA E ENERGJ.	A+	A+
CERTIFIKATAT	CE / GS / CB / SAA / GCC	CE / GS / CB / SAA / GCC
	<ul style="list-style-type: none"> <li>• KAPACITETI NETO I FRIGORIFERIT: 210L</li> <li>• KAPACITETI NETO I NGRIRËSIT: 76L</li> <li>• DERA E KTHYESHME</li> <li>• RAFT DERE</li> <li>• TOTAL NO FROST</li> </ul>	<ul style="list-style-type: none"> <li>• KAPACITETI NETO I FRIGORIFERIT: 210L</li> <li>• KAPACITETI NETO I NGRIRËSIT: 76L</li> <li>• KONTROLL ELEKTRONIK</li> <li>• DERA E KTHYESHME</li> <li>• RAFT DERE</li> <li>• TOTAL NO FROST</li> </ul>

EMRI I MODELIT	FGSBS 9059X	RFFGHOSBS 436WDBG
KAPACITETI	436L	436L
EFIÇIENCA E ENERGJ.	A+	A+
PËRMASAT	91 x 59x 177cm	90 x 73 x 177cm
CERTIFIKATAT	CE / GS / CB / SAA / GCC	CE / GS / CB / SAA / GCC
	<ul style="list-style-type: none"> <li>• TOTAL NO FROST</li> <li>• KONTROLL ELEKTRONIK</li> </ul>	<ul style="list-style-type: none"> <li>• TOTAL NO FROST</li> <li>• KONTROLL ELEKTRONIK</li> <li>• LED EKRANI ME PREKJE</li> <li>• SIRTAR INTELIGJENT I KONVERTUESHËM</li> <li>• FTOHJE ME METAL</li> <li>• PRODHUES AUTOMATIK AKULLI ADAPTIV</li> <li>• MOTOR INVERTER</li> </ul>

## FRIGORIFERË FUEGO ME SHUMË DYER



EMRI I MODELIT	RFFGHOMD337BG / I ZI RFFGHO337MDX / INOKS	RFFGHOMD503DX	RFFGHO522MDX
KAPACITETI	337L	503L	522L
EFIÇIENCA E EN- ERGJ.	A+	A+	A+
PËRNASAT	79 x 62 x 180cm	90 x 60 x 190cm	90 x 60 x 190cm
CERTIFIKATAT	CE / GS / CB / SAA / GCC	CE / GS / CB / SAA / GCC	CE/GS/CB/SAA/GCC
	<ul style="list-style-type: none"> <li>• TOTAL NO FROST</li> <li>• KONTROLL ELEKTRONIK</li> <li>• LED EKLAN ME PREKJE</li> <li>• QARKULLIM AJRI 360°</li> <li>• SIRTAR INTELIGJENT I KONVERTUESHËM</li> <li>• FTOHJE ME METAL</li> </ul>	<ul style="list-style-type: none"> <li>• TOTAL NO FROST</li> <li>• KONTROLL ELEKTRONIK</li> <li>• LED EKLAN ME PREKJE</li> <li>• INVERTER TREFISH</li> <li>• AG+</li> <li>• SIRTAR INTELIGJENT I KONVERTUESHËM</li> <li>• FTOHJE ME METAL</li> </ul>	<ul style="list-style-type: none"> <li>• TOTAL NO FROST</li> <li>• KONTROLL ELEKTRONIK</li> <li>• LED EKLAN ME PREKJE</li> <li>• INVERTER I DYFISHTË</li> <li>• SIRTAR INTELIGJENT I KONVERTUESHËM</li> <li>• FTOHJE ME METAL</li> </ul>

## FRIGORIFERË INKASO FUEGO



EMRI I MODELIT	RFFGHOSD 130BI	FGBIBM 5259W	RFFGHOB1 253NF
KAPACITETI	129L	248L	242L
EFIÇIENCA E ENERG.	A+	A+	A+
PËRNASAT	54 x 54 x 89cm	54 x 54 x 178.5cm	54 x 54 x 178.5cm
CERTIFIKATAT	CE / GS / CB / SAA / GCC	CE / GS / CB / SAA / GCC	CE / GS/CB/SAA/GCC
	<ul style="list-style-type: none"> <li>• FRIGORIFËR KOMAKT</li> <li>• DYER E REVERSYESHME</li> <li>• KONTROL MEKANIK</li> </ul>	<ul style="list-style-type: none"> <li>• BALKONET E DERËS</li> </ul>	<ul style="list-style-type: none"> <li>• TOTAL NO FROST</li> <li>• DERA E KTHYESHME</li> <li>• SISTEM FTOHJEJE I DYFISHTË</li> <li>• LED EKLAN ME PREKJE</li> <li>• ZONA FRESKIE</li> <li>• ALARMPËR DERË TË HAPUR</li> <li>• NGRIRJE E SHPEJTË</li> <li>• NDEZJE/FIKJE</li> <li>• FTOHJE ME METAL</li> </ul>





## FRIGORIFERË / NGRIRËS VERTIKALË FUEGO



EMRI I MODELIT	RFFGHOUF 143SW	RFFGHOUF 200NFX	RFFGHOUF 100MC
KAPACITETI	157L	204L	87L
EFIÇIENCA E ENERGJISË	A+	A+	A
PËRMASAT	55 x 58 x 142cm	54 x 60 x 170cm	55 x 58 x 85cm
CERTIFIKATAT	CE / GS / CB / SAA / GCC	CE / GS / CB / SAA / GCC	CE / GS/CB/SAA/GCC
		<ul style="list-style-type: none"> <li>•TOTAL NO FROST</li> <li>•DOREZË E INTEGRUAR</li> </ul>	<ul style="list-style-type: none"> <li>• 3 SIRTARË</li> </ul>

## FRIGORIFERË DHE NGRIRËS HORIZONTAL FUEGO



EMRI I MODELIT	KAPACITETI	PËRMASAT
CFFGHO 500MC	500L	/
FGHO380CFMC	380L MEKANIK	130 x 70 x 85cm
FGHO290CFMC	290L MEKANIK	109 x 61 x 85cm
FGHO251CFMC	251L MEKANIK	95 x 62 x 85cm
FGCF9200W	200L MEKANIK	91 x 55 x 85cm
FGCF7150W	145L MEKANIK	71 x 55 x 85cm
FGHO98CFMC	98L MEKANIK	55 x 48 x 85cm



EMRI I MODELIT	KAPACITETI	PËRMASAT
FGHO251CFEC	251L ELEKTRONIK	95 x 62 x 85cm
FGHO145CFEC	145L MEKANIK	71 x 55 x 85cm
FGHO98CFEC	98L MEKANIK	55 x 48 x 85cm



fuego-international.com

info@fuego-international.com

